

В. КОЗУБОВСЬКИЙ, Ю. БІЛАК

ДВНЗ “Ужгородський національний університет”
(Вул. Заньковецької, 89а, Ужгород 88000;
e-mail: yubill76@gmail.com, yuriy.bilak@uzhnu.edu.ua)

УДК 539

ФАЗОВІ МЕТОДИ В АБСОРБЦІЙНІЙ СПЕКТРОСКОПІЇ

Аналіз газового складу повітря є актуальною задачею, оскільки від його якості залежить самопочуття і здоров'я людини. Більшість методів аналізу газового середовища є недосконалими, часто відсутні необхідні чутливість, селективність і точність. Стаття присвячена аналізу можливості оптимізації селективності і точності інтерферометричних (рефрактометричних) приладів газового аналізу. Основна ідея роботи полягає у демонстрації можливості переходу від безпосереднього вимірювання відношення інтенсивностей світлових потоків до вимірювання частотних зсувів та частоти випромінювання, що суттєво підвищує точність і чутливість вимірювань. Для підвищення ж селективності аналізу авторами роботи пропонується проводити вимірювання в області аномальної дисперсії аналізованого газового компонента. Наявність фазової складової корисного сигналу, яка в області аномальної дисперсії на декілька порядків більше амплітудної складової і лінійно залежить від величини концентрації, дозволяє проводити вимірювання в широкому діапазоні концентрації аналізованого компонента. Все це відкриває нові можливості для інтерферометричних методів газового аналізу.

Ключові слова: інтерферометр, аномальна дисперсія, кільцевий газовий лазер, газоаналізатор, абсорбційна спектроскопія.

1. Вступ

Для аналізу газового складу середовища найчастіше використовують абсорбційні і інтерферометричні (рефрактометричні) методи.

Одним з найпоширеніших інтерферометричних методів дослідження складу газу є використання інтерферометра Жамена. У ньому опорну кювету заповнюють еталонним газом, а через робочу кювету пропускають аналізований газ (точніше, суміш аналізованого і еталонного газів) і визначають концентрацію аналізованого газу в цій суміші, вимірюючи відношення інтенсивності світла, яке поглинається в аналізованій пробі робочої кювети $\Delta\Phi$ та інтенсивності світлового потоку, що прохо-

дить через опорну кювету Φ_0 , заповнену еталонним газом. Як правило, точність вимірювання величини $\Delta\Phi/\Phi_0$ в звичайних фотометрах не перевищує 10^{-3} . Цей метод аналізу є не високоточним, а також не є селективним, тобто необхідно наперед знати, які гази ми вимірюємо.

При використанні абсорбційних методів аналізу теж, як правило, проводиться вимірювання відношення інтенсивності світлового потоку $\Delta\Phi$ на довжині хвилі, що поглинається аналізованим газом (робочий канал) і що пройшов без поглинання в аналізованому газі Φ_0 (на опорній довжині хвилі). Або ж використовується також робоча і опорна кювети, як і в попередньому прикладі. Далі проводиться вимірювання $\Delta\Phi/\Phi_0$ – тобто, виникає аналогічна проблема – невелика точність виміру фотометричних величин. Це стримує прогрес під-

© В. КОЗУБОВСЬКИЙ, Ю. БІЛАК, 2021

вищення метрологічних параметрів абсорбційних аналітичних приладів.

Для підвищення точності і селективності вимірювання використовують різні методи кореляційної спектроскопії [1, 2]. Однак ці методи досить складні в технічній реалізації. Механічні кореляційні маски мають точно повторювати спектр аналізованого газу [1], а у випадку газової фільтрації використовуються фільтри у вигляді газових кювет, заповнених вимірюваним (заважаючим) газом [2]. У той самий час успіхи в галузі вимірювань за допомогою інтерферометричних (фазових) методів є дуже суттєвими [3]. У зв'язку з цим цікавим є перехід від вимірювань фотометричних величин до вимірювань фазового зсуву та частоти випромінювання при його поглинанні аналізованою речовиною.

2. Обґрунтування методу

Як відомо, коефіцієнт поглинання є уявною частиною комплексного показника заломлення:

$$n' = n - ik, \quad (1)$$

де n – дійсна частина показника заломлення, яка для газів близька до одиниці поза смугами поглинання; k – уявна частина показника заломлення, що відповідає за згасання електромагнітної хвилі: $k = K\lambda_0/4$, K – коефіцієнт поглинання.

Поблизу лінії поглинання з частотою ω_0 і з однарідною шириною γ , k і n можна записати у вигляді [4]:

$$k = \frac{Ne^2}{8m\varepsilon_0} \frac{\gamma}{(\omega_0 - \omega)^2 + (\gamma/2)^2}, \quad (2)$$

$$n = 1 + \frac{Ne^2}{4m\varepsilon_0} \frac{\omega_0 - \omega}{(\omega_0 - \omega)^2 + (\gamma/2)^2}, \quad (3)$$

де e – величина електричного заряду осцилятора; N – кількість осциляторів в одиниці об'єму; ε_0 – електрична постійна; m – маса осцилятора.

У випадку лінії з доплерівським розширенням вираз (2) буде мати складніший вигляд [5].

Як бачимо, вирази для k і n дуже схожі, в них входять ті самі змінні та константи. Суттєві зміни з k і n відбуваються поблизу лінії поглинання ($\omega \rightarrow \omega_0$). Характер цих змін відрізняється. Залежність $k(\omega)$ відтворює контур лінії поглинання, $n(\omega)$ носить дисперсійний характер і є першою похідною від контура лінії поглинання.

Як відомо, зв'язок величин k і n дозволяє відтворити за допомогою перетворення Фур'є спектр поглинання аналізованого газу по інтерферограмі, отриманій при скануванні оптичної довжини одного з плечей двопроменевого інтерферометра [6, 7].

Вибір певного методу аналізу газових компонентів залежить від величин n , k в тій чи іншій спектральній області, а також від відмінності цих величин для аналізованого газу і заважаючих компонентів. Якщо світловий потік інтенсивністю I проходить через кювету довжиною L , розміщену в інтерферометрі і заповнену газом з концентрацією X , показник поглинання якого рівний K , а показник заломлення n відрізняється від показника заломлення повітря на величину Δn , то зміна світлового потоку ΔI , що поступає на фотоприймач, який встановлений за інтерферометром, в першому наближенні буде мати вигляд [6]:

$$\Delta I/I = (XKL + 2\pi L\Delta nX/\lambda). \quad (4)$$

Таким чином, вираз (4) дозволяє зробити вибір між фазовими методами і прямим вимірюванням поглинання. Щоб фазові методи могли конкурувати з простим вимірюванням поглинання, зсув фази має перевищувати зміну оптичної щільності. У видимій області спектра, найбільш зручній для оптичних вимірювань, коефіцієнт поглинання основних газових компонентів, що забруднюють атмосферне повітря, рівний практично нулю, тому в цьому випадку використовують інтерферометричні прилади газового аналізу.

Однак можуть бути створені прилади, що об'єднують переваги фазових і адсорбційних методів аналізу. Розглянемо деякі конкретні приклади.

3. Абсорбційний аналізатор з інтерферометричною реєстрацією поглинутої аналізованим газом світлової енергії

Розглянемо спочатку можливість створення абсорбційного аналізатора з інтерферометричною реєстрацією поглинутою аналізованим газом світловою енергією. В цьому випадку відбувається розігрів газу. Однак нас буде цікавити супутнє нагріванню зміна показника заломлення газу. Тоді зсув фази, що виникає в плечі інтерферометра, де роз-

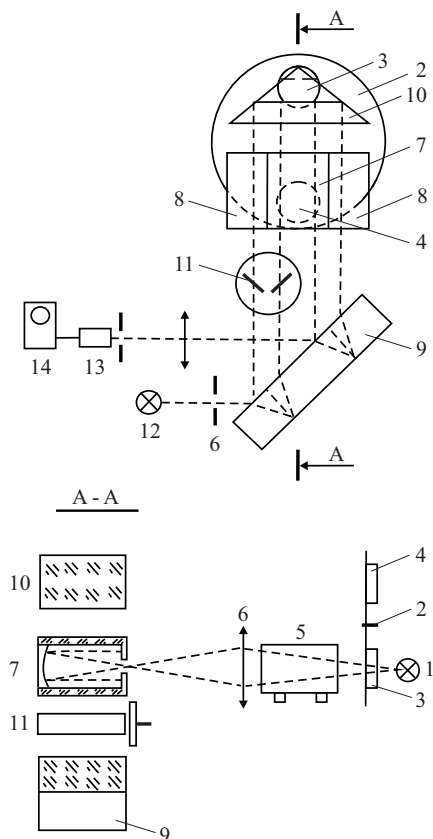


Рис. 1. Експериментальний аналізатор елегазу SF₆

ташована робоча кювета, буде рівний [8]:

$$\Delta\Phi = \frac{4\pi KELD}{J\xi\lambda} \frac{dn}{dt}, \quad (5)$$

де E – двовимірна густина енергії; L – довжина кювети; K – коефіцієнт поглинання; ξ – теплопровідність; $J = 4,184$ Дж/кал; $D = \xi/(pC_p)$ – масова густина; C_p – питома теплоємність.

Розглянемо в ролі прикладу можливість аналізу цим методом CO₂ в області 4,2 мкм (параметри смуг поглинання добре вивчені). Для CO₂: $K = 10$ (см·атм)⁻¹; $\rho = 11,84 \cdot 10^{-3}$ г/см³; $\xi = 0,34 \cdot 10^{-4}$ кал/(см·К); $C_p = 0,196$ кал/(г·К).

Нехай ми можемо реєструвати $\Delta I/I = \Delta\Phi \sim 10^{-4}$ (4). Тоді для реєстрації фазового зсуву двовимірна щільність енергії має бути $E > 2,56 \cdot 10^{-8}$ Вт. Якщо частота модуляції рівна 1 Гц, а освітлювана площа 1 мм² (фотоопір ФУО614-5), то отримуємо мінімальний світловий потік, що детектується $\Phi = 2,56 \cdot 10^{-10}$ Вт. Як ми бачимо, ця величина

менша, ніж для самих чутливих ГЧ фоторезисторів. По цій причині можна чекати, що використання фазових методів при реєстрації поглинутих аналізованим газом світлових потоків дозволить суттєво підвищити чутливість абсорбційних аналізаторів і, звичайно їх селективність.

На рис. 1 наведено схемне рішення експериментального аналізатора з фазочутливим датчиком для аналізу елегазу (SF₆) [9].

Аналізатор працює таким чином. Випромінювання від джерела 1 направляється через світлофільтр 3 (максимальне пропускання на 947 см⁻¹, робоча область спектра), або світлофільтр 4, що виділяє опорну частоту 1050 см⁻¹. Світлофільтри по чергово вводяться у світловий потік модулятором 2. Далі випромінювання надходить в робочу кювету 5, через яку прокачується суміш SF₆ концентрацією порядку 0,01% об. Потім світловий потік фокусується об'єктивом 6 в еталонну кювету 7 інтерферометра, стінки якої покриті світловідбиваючим шаром. Кювета 7 заповнена сумішшю аналізованого газу (SF₆) і газом розчинником, що має незначну теплопровідність і теплоємність (Xe, Ar). Концентрація SF₆ (1% об. в Ar) вибиралась таким чином, щоб випромінювання повністю поглиналось в кюветі 7 за 1–2 проходи. В результаті поглинання випромінювання відбувається розігрів, а відповідно, і зміна показника заломлення. Однак це відбувається тільки у випадку надходження випромінювання з довжиною хвилі, що відповідає центру лінії поглинання (робочій довжині хвилі). Для опорної довжини хвилі аналізований газ прозорий і його розігрів можливий тільки внаслідок неселективного поглинання випромінювання стінками, вікнами кювети (фононий сигнал). Ці зміни показника заломлення n_p, n_0 детектуються за допомогою інтерферометра Жамена. В цьому інтерферометрі випромінювання від джерела 12 (лампа ОП6-3) ділиться за допомогою пластини 9 на два потоки, один з яких проходить через еталонну кювету 7, другий через кювету порівняння 8, заповнену розріджуваним газом (Ar). Ці потоки відбиваються від поворотної призми 10, повторно проходять через свої кювети і змішуються на світлоподільній пластині 9. Інтерференційна картина, що виникає при цьому, за допомогою об'єктива 6 фокусується на фотоприймач 13 – ФЕП-86. За допомогою компенсатора 11 підтримується постійне положення ахроматичної смуги відносно фото-

катода ФЕП-86 (забезпечується постійне положення його робочої точки). Перед ФЕП встановлена діафрагма шириною 20 мкм, що виділяє центр крила ахроматичної смуги, що забезпечує максимальну чутливість аналізу. Короткочасне зміщення інтерференційної картини детектується за допомогою ФЕП і реєструється осцилографом 14, що запам'ятовує (С1-31). При таких параметрах експериментального обладнання змінний сигнал, що знімається з ФЕП при номінальному його живленні і опорі навантаження 1 МОм відповідав напрузі 1 В, відношення сигнал/шум 1200.

Як бачимо інтерферометричні датчики ІЧ випромінювання можуть з успіхом конкурувати з оптико-акустичними приймачами, що мають приблизно таку ж чутливість.

4. Інтерферометричні методи аналізу в області аномальної дисперсії

Як відомо, традиційні інтерферометричні методи аналізу не мають селективності, хіба що показник заломлення аналізованої речовини в багато разів вище, ніж у заважаючих компонентів. Однак селективність аналізу може бути досягнута при роботі в області аномальної дисперсії аналізованої речовини [10]. Дійсно, залежність показника заломлення від частоти поблизу центра лінії поглинання ω_0 має вигляд (2):

$$N = 1 + \frac{k\mu}{\mu^2 + \gamma^2/4}, \quad (6)$$

де k – постійна, що залежить від параметрів аналізованої речовини; $\mu = \omega - \omega_0$ – відхилення частоти від центра лінії поглинання.

Таким чином, показник заломлення є непарною функцією розстроєння і носить дисперсійний характер (рис. 2). Якщо виділити максимум і мінімум цієї кривої, то показник заломлення в цих точках може відрізнитися досить значно (на 10–20% у випадку сильних ліній поглинання). Тому зміщення інтерференційних смуг робочої картини, якщо в ролі наповнення кювети порівняння вибрали чисте повітря, буде пропорційно різниці ходу: $\Delta p = L(n_{\max} - n_p)X = k\lambda_p$, де λ_p , n_{\max} – довжина хвилі і показник заломлення в максимумі дисперсійної кривої; L – довжина робочої камери інтерферометра; n_p – показник заломлення повітря, $k = 1, 2, 3, \dots$. Зміщення опорної інтерференційної картини буде пропорційно $\Delta p =$

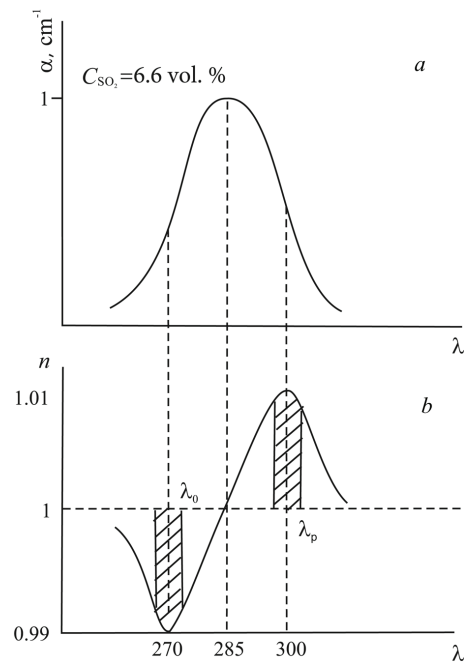


Рис. 2. Залежність коефіцієнта поглинання α (a) і показника заломлення n (b) від довжини хвилі в області смуги поглинання SO_2 (спрощений вигляд)

$= L(n_p - n_{\min})X = k\lambda_0$, де λ_0 , n_{\min} – довжина хвилі і показник заломлення в мінімумі дисперсійної кривої.

Розглянемо конкретний приклад. Нехай ми проводимо аналіз SO_2 в області 285 нм. Коефіцієнт поглинання $K \sim 40$ (см · атм) $^{-1}$. Довжини хвилі $\lambda_p = 300$ нм, $\lambda_0 = 270$ нм. Для виділення цих довжин хвиль використовують інтерференційні світлофільтри з шириною 10 нм. Показник заломлення на $\lambda_p - n_{\max} = 1,1$; на довжині хвилі $\lambda_0 - n_{\min} = 0,9$. Тоді для зміщення інтерференційної картини на 0,5 смуги при $L = 10$ мм необхідна концентрація SO_2 $X = 39 \cdot 10^{-6}$. Вихідна інтерференційна картина зміщується на 0,5 напівсмуги в протилежний бік при концентрації SO_2 $X = 33 \cdot 10^{-6}$. Тому при довжині кювети 10 мм діапазон вимірювань SO_2 буде рівний 0–25 ppm (для виключення переходу на другу напівсмугу). Нехай в газовій суміші присутня заважаюча компонента, наприклад, CO_2 з концентрацією, що в 100 разів перевищує діапазон вимірів. Тоді додаткова різниця ходу, викликана присутністю 0,25% об. CO_2 , $\Delta = 8 \cdot 10^{-6}$. Така різниця ходу відповідає концентрації SO_2 $4 \cdot 10^{-6}$. Однак зміщення ро-

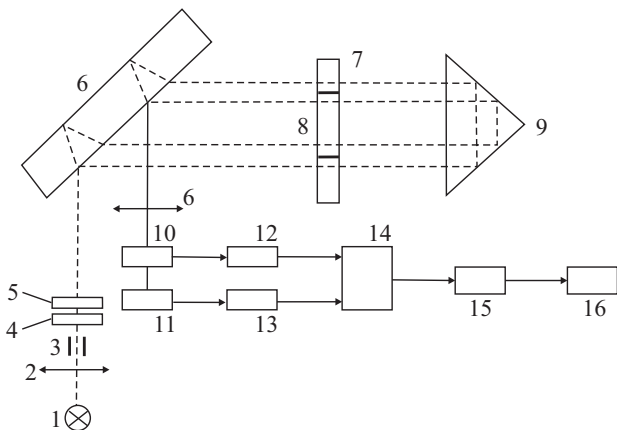


Рис. 3. Селективний аналізатор на основі інтерферометра Жамена

бочої і опорної картини відбувається в один і той самий бік, тобто різниця зміщення буде рівна нулю. Таким чином, спосіб гарантує селективність аналізу $S_B/S_M \sim 10^5$, де S_B – чутливість до вимірюваного компонента, S_M – до заважаючого, і крім того значно підвищує чутливість (на 2–3 порядки). Тому прилади, що базуються на цьому методі можуть застосовуватися для аналізу мікроконцентрацій досліджуваного газу в багатокомпонентній газовій суміші.

На рис. 3 наведено можливе схемне рішення аналогічного аналізатора [11]. Випромінювання від лампи 1 колімується лінзою 2 і направляється на діафрагму 3, що виділяє нижню і верхню частину світлового потоку. Далі верхня частина світлового потоку пропускається через світлофільтр 4 робочого каналу, максимум пропускання якого відповідає максимуму дисперсійної кривої (рис. 2), а нижня частина світлового потоку – через розміщений під ним світлофільтр 5 опорного каналу, максимум пропускання якого відповідає мінімуму дисперсійної кривої. Кожна частина світлового потоку, що відповідає двом довжинам хвиль, ділиться на світлоподільній пластині 6 на два промені. Один з променів кожної довжини хвилі проходить через кювету 7, яка містить взірцеву речовину (наприклад, розчинник) і через кювету 8, що містить аналізовану речовину. Далі промені відбиваються від призми 9 і знову проходять через ті самі кювети. Внаслідок різниці показників заломлення розчинника і аналізованої речовини на двох довжинах хвиль, між ними виникає різниця ходу.

На світлоподільній пластині 6 промені змішуються і виникають дві інтерференційні картини з променів, що пройшли відповідні світлофільтри. Ясно, що зміщення смуг цих інтерферуючих променів відносно відповідних фотоприймачів 11 і 12 буде мати різний знак, скажімо, смуги робочої картини змістяться вправо, смуги опорної – вліво. Ці інтерференційні картини проєктуються за допомогою об'єктива 10 на відповідні позиційно-чутливі фотоприймачі 11 і 12 (мікросхема типу К849ПП1) так, щоб ширина інтерференційних максимумів або мінімумів була того ж порядку, що й розміри світлочутливих площадок фотоприймачів. Тоді при зміщенні смуг інтерференційної картини з фотоприймачів 11 і 12 знімаються електричні сигнали різної полярності (зміщення відбувається в різні сторони), які підсилюються в підсилювачі 13 і надходять на суматор 14 і далі в систему реєстрації 15, яка робить математичні операції по відповідній програмі з цим сумарним сигналом. Результат обробки сигналу надходить на цифровий індикатор 16, де він представляється в одиницях концентрації аналізованого компонента.

Експериментально проводилися концентраційні виміри парів Hg на переході $6^3P_2 - 7^3S_1$ з довжиною хвилі 546,1 нм [10]. Була досягнута чутливість 0,08 мг/м³.

5. Використання фазових методів у спектроскопії нелінійного поглинання

Використання фазових методів у спектроскопії нелінійного поглинання розглянемо на прикладі кільцевого газового лазера (КГЛ). В цьому типі лазера зустрічні хвилі, що належать одній і тій же моді, є незалежними і просторово розділеними. З цієї причини їх інтерференцію можна спостерігати в зовнішньому інтерферометрі. Інтерференційна картина складається з череди світлих і темних смуг – інтерференційних максимумів і мінімумів. Якщо частоти зустрічних хвиль співпадають – інтерференційна картина нерухома відносно фотоприймача, якщо частоти різні – вона починає “бігти” вліво або вправо в залежності від знака різниці їх частот $f_{1,2}$. В результаті проходження по чутливому шару фотоприймача темних та світлих смуг з нього знімається сигнал биття.

У випадку одномодового КГЛ залежність частоти биття зустрічних хвиль від параметрів лазера

описується виразом [12]:

$$f_{1,2} = \frac{\omega_d b \delta \eta}{\alpha - \beta + (3/4)\theta \eta} - [m_1 \cos(\Phi + \vartheta_1) - m_2 \cos(\Phi + \vartheta_2)] / 2, \quad (7)$$

де $m_{1,2}$ – модулі, $\vartheta_{1,2}$ – фази коефіцієнтів зв'язку зустрічних хвиль; $b = \tau - \rho$; τ, ρ – коефіцієнти затягування частоти власним полем і полем зустрічної хвилі, $\mu = \omega_0^{(+)} - \omega$ – непарні функції відстроювання частоти; $\alpha - \beta + (3/4)\theta \eta$ – парна функція відстроювання; α, β – коефіцієнти насичення власним полем і полем зустрічної хвилі; θ визначає ступінь взаємодії мод, η – перевищення накачки над пороговим рівнем; $\delta = (\eta_1 - \eta_2) / (\eta_1 + \eta_2)$ – відносна різниця добротності зустрічних хвиль, ω_d – параметр, який при незначних перевищеннях накачки над порогом співпадає з шириною смуги резонатора. З виразу (7) випливає, що частота биттів максимальна при

$$\alpha - \beta + (3/4)\theta \eta = 0, \quad (8)$$

тобто поблизу зони однохвильової генерації (ширина цієї зони визначається з умови (8)). Частота биттів зменшується при відхиленні від центра лінії підсилення. Оскільки знаменник виразу (6) росте зі збільшенням рівня накачки – частота биттів падає. Підвищення тиску активного середовища призводить до зменшення знаменника, а значить, до росту частоти биттів.

У випадку використання суміші ізотопів ^{20}Ne і ^{22}Ne у відношенні 1:1 величина $\alpha - \beta + (3/4)\theta \eta \sim 1/2$ і не залежить від відстроювання (зона однохвильової генерації не виникає). Тоді вираз (7) є непарною функцією відстроювання ($f_{1,2} \sim \mu$) і биття існують по всьому контуру підсилення, проходячи через нуль в центрі лінії. Як бачимо, залежність від відстроювання носить дисперсійний характер.

Експериментальне дослідження биттів зустрічних хвиль проводилось на експериментальній установці, яка складається (рис. 4) із дзеркального кільцевого He–Ne лазера 1 ($\lambda = 3,39$ мкм), в резонаторі якого знаходилась поглинаюча метанова комірка. Довжина резонатора $L = 75$ см, тиск в He–Ne газорозрядній трубці 200 Па, тиск в метановій комірці 1 Па. Одне із дзеркал резонатора встановлювалось на п'єзокераміці 2, що дозволяє сканува-

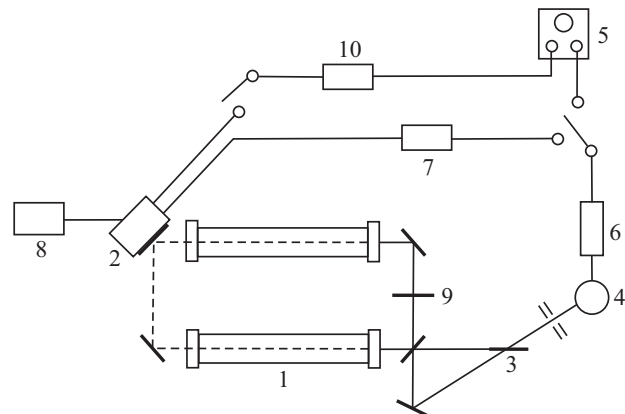


Рис. 4. Експериментальна установка для дослідження биттів зустрічних хвиль кільцевого газового лазера (КГЛ) і його стабілізації

ти довжину резонатора при подачі на неї пилокоподібної напруги від генератора 10 і реалізувати перебудову частоти генерації в межах доплерівського контуру підсилення за допомогою джерела постійної напруги 8, яке регулюється. Зустрічні хвилі кільцевого лазера змішувалися в зовнішньому інтерферометрі 3, та їх биття (інтерференційна картина) детектувалися за допомогою фотоприймача 4. Сигнал биттів спостерігався на осцилографі 5 (С1-31). Так вивчалась залежність частоти биттів зустрічних хвиль від різних параметрів He–Ne лазера (рівня накачки, тиску активного середовища, співвідношення компонентів активного середовища ^{20}Ne і ^{22}Ne в He).

Залежність частоти биттів від відстроювання у випадку одної ізотопної суміші (крива 1) і суміші двох ізотопів (крива 2) наведена на рис. 5. Тиск активного середовища $P_{\text{He-Ne}} = 200$ Па, рівень накачки $\eta = 0,6$. Криві мають дисперсійний характер і є непарними функціями відстроювання. Частота биттів залежить також і від коефіцієнта зв'язку зустрічних хвиль (див. нижче). Чим більше коефіцієнт зв'язку зустрічних хвиль, тим нижче частота биттів. При цьому змінюється і характер залежності частоти биттів від відстроювання.

На рис. 6 наведена залежність інтенсивності слабшої хвилі при скануванні частоти генерації лазера (осцилограма (a)). Стрілкою позначений резонанс, викликаний насиченням поглинання метану. Ширина резонансу 100 кГц. Ширина резонансу, що знаходиться поряд і викликаного синхронізацією зустрічних хвиль у центрі лінії підси-

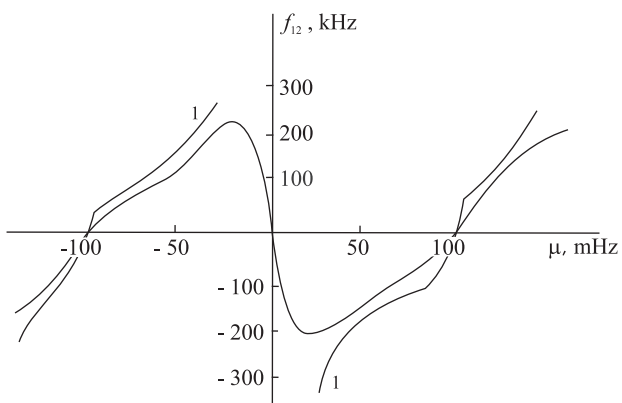


Рис. 5. Залежність частоти биттів зустрічних хвиль від зміщення частоти генерації відносно центра лінії підсилення



Рис. 6. Залежність зміни інтенсивності слабкої хвилі (а) і частоти биттів зустрічних хвиль (б) від частоти генерації лазера

лення, рівна 3 МГц. Тиск активного середовища $P_{\text{He-Ne}} = 200$ Па. Нижня осцилограма (б) отримана при зміщенні хвиль у зовнішньому інтерферометрі. Як бачимо, при наближенні частоти КГЛ до зони однохвильової генерації у випадку сильно-

го зв'язку зустрічних хвиль частота биттів спочатку збільшується, а потім падає, і в центрі фаза биттів змінюється. Дисперсійна залежність частоти биттів від відстроювання в області метанового резонансу (відмічена стрілкою) може бути отримана при зміні фази коефіцієнта зворотного відбиття сильнішої хвилі. Таким чином биття зустрічних хвиль в центрі лінії підсилення або поглинання змінює фазу на протилежну, і залежність частоти биттів від відстроювання в цій області має вигляд дисперсійної кривої.

Така поведінка биттів зустрічних хвиль поблизу центра лінії підсилення або поглинання може бути використана для стабілізації частоти генерації КГЛ [13].

При стабілізації частоти генерації лазера по биттям його зустрічних хвиль в ролі фотоприймача 4 (рис. 4) використовується двоелементний фотоприймач ФУЛ-611. Сигнал з фотоприймача 4 підсилюється диференціальним підсилювачем 6 і надходить на підсилювач постійного струму 7, який підключений до п'єзокераміки 2. Для підстроювання частоти до центра лінії поглинання (підсилення), де биття зустрічних хвиль відсутні внаслідок їх синхронізації, використовується регульоване джерело постійної напруги 8, що підключене до п'єзокераміки 2.

Таким чином, змінюючи довжину резонатора за допомогою джерела постійної напруги 8, досягають співпадіння частоти генерації лазера з центром лінії підсилення (поглинання) і тим самим зупинки руху інтерференційної картини відносно фотоприймача 4. При цьому домагаються за допомогою того ж джерела 8, щоб обидва світлочутливі елементи фотоприймача 4 були освітлені однаково середньою частиною відповідних крил інтерференційного максимуму. Зазвичай використовується різнополярне живлення фотоприймачів такого типу. Тому при рівномірному освітленні його елементів сигнал на виході диференціального підсилювача 6 рівний нулю, а при зміщенні інтерференційної картини вправо чи вліво відносно фотоприймача, на виході підсилювача 6 з'являється постійний сигнал відповідної полярності. Цей сигнал підсилюється підсилювачем постійного струму 7 і подається на п'єзокераміку 2, повертаючи інтерференційну картину в початкове положення.

Таким способом були стабілізовані два КГЛ по центру лінії підсилення і поглинання. Значення ко-

роткочасової стабільності частоти становило $2,6 \cdot 10^{-11}$ і $5 \cdot 10^{-12}$ за 1 с відповідно при стабілізації по центру лінії підсилення і поглинання. Значення довготермінової стабільності за 1 годину дорівнювало 10^{-8} і $3 \cdot 10^{-11}$ для цих двох випадків.

Як бачимо, використання залежності різниці фаз зустрічних хвиль від підстроювання для стабілізації частоти генерації КГЛ дає можливість отримати добре значення короткочасової стабільності частоти без особливих складнощів, що потрібно для вирішення ряду прикладних задач, в тому числі і при створенні аналітичних приладів.

Розглянемо тепер як можна використати стабілізований по фазовому резонансу КГЛ для концентраційних вимірювань. В КГЛ дуже суттєвим є зсув частоти, пов'язаний зі зміною модуля і фази коефіцієнтів зв'язку зустрічних хвиль. Так, відповідно до праці [14] зсув частоти КГЛ

$$\Delta\Omega = (2\Gamma m_1/m_2)(I_2(0)/I) \sin(\vartheta_1 - \vartheta_2). \quad (9)$$

Тут Γ – ширина резонансу, $I_2(0)$ – інтенсивність слабкої хвилі в центрі резонансу при співпадінні центральних частот резонансів пасивної і активного середовища, $I = I_1 + I_2$ – сумарна інтенсивність зустрічних хвиль, $m_{1,2}$ – модулі коефіцієнтів зв'язку, які рівні: $m_{1,2} = 2c/L(1-R)\sqrt{R_{1,2}}$, де R – коефіцієнт відбиття дзеркала, за яким встановлені додаткові дзеркала з коефіцієнтами відбиття R_1 , R_2 , що повертають частину випромінювання в резонатор; $\vartheta_{1,2}$ – фази відбитих сильної та слабкої хвиль. При цьому інтенсивність фазових резонансів при вимірюванні різниці фаз $\Theta = \vartheta_1 - \vartheta_2$ задається виразом [15]: $I_2 = I_2(0)(1 - k \sin \Theta)$, де k – коефіцієнт, який враховує наявність внутрішнього зв'язку зустрічних хвиль в резонаторі лазера (розсіювання на дзеркалах, неоднорідності активного середовища і т.п.). Однак модулі коефіцієнтів $(m_{1,2})_{in} \ll (m_{1,2})_{out}$ і коефіцієнт k близький до 1.

Якщо КГЛ стабілізований по резонансах шириною 100 кГц, зовні резонатора встановлено одне дзеркало, що повертає і відбиває випромінювання сильної хвилі в резонатор лазера, тобто $(m_1)_{out} + (m_1)_{in} = m_1 \gg m_2 = (m_2)_{in}$, контраст резонансу $I_2(0)/I = 0,2$, різниця фаз $\Theta = 90^\circ$, тобто $\sin \Theta = 1$, отримаємо у відповідності з (9) $\Delta\Omega = 400$ кГц. При нестабільності частоти генерації ± 10 кГц (це зовсім реальне значення) похибка вимірювання цього значення зсуву складе

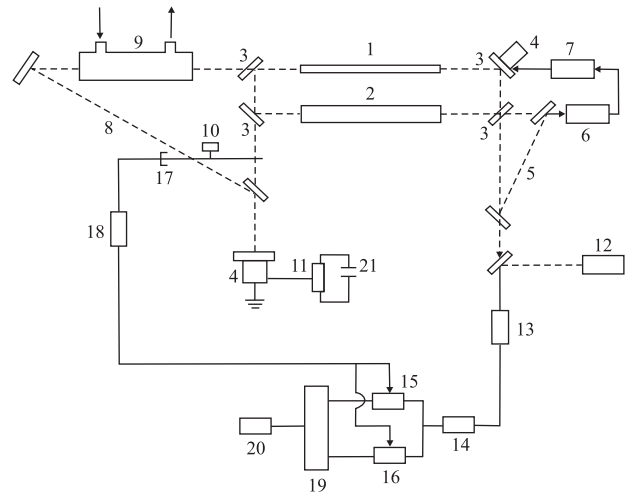


Рис. 7. Аналізатор на основі стабілізованого по частоті кільцевого газового лазера (КГЛ)

$2,5 \cdot 10^{-5}$, що на два порядки краще, ніж при вимірюваннях фотометричних величин (пропускання або відбивання).

Враховуючи сказане, одним з авторів роботи було запропоновано використовувати при концентраційних вимірюваннях частотні зсуви стабілізованого по частоті кільцевого He-Ne лазера [16], що виникають за рахунок зменшення коефіцієнта відбиття R дзеркала, що повертає випромінювання, при поглинанні випромінювання в кюветі з аналізованим газом, встановленою перед цим дзеркалом, а також за рахунок зміни фази відбитого випромінювання внаслідок зміни його оптичного шляху в цій кюветі. Ідею метода пояснює рис. 7 [17].

Випромінювання КГЛ, що складається з He-Ne газорозрядної трубки 1, поглинаючої комірки 2, заповненою CH_4 при тиску 1 Тор, чотирьох дзеркал 3, одне з яких розміщено на п'єзокоректорі 4, надходить в зовнішній інтерферометр 5, де змішуються зустрічні хвилі I_1 , I_2 . Біття цих хвиль реєструється за допомогою фотоприймача 6 з двома площадками типу ФУЛ-611. Система АПЧ 7 обробляє відхід частоти генерації лазера від центра лінії підсилення або поглинання. При цьому корегуюча напруга АПЧ подається на п'єзокоректор 4. У змішувачі 8, куди прямує випромінювання більш сильної хвилі, що виходить через різні дзеркала 3 КГЛ, встановлена кювета 9, через яку прокачується аналізована газова суміш. Модуля-

тор 10 по чергово перекриває випромінювання, що пройшло через кювету 9, і випромінювання, яке направляється повз неї. Світловий потік, який виїшов зі змішувача 8, відбивається від дзеркала 11, встановленого на п'єзокоректорі 4 і знову надходить в резонатор лазера через кювету 9 або повз неї в залежності від положення диску модулятора 10. Випромінювання, що пройшло через кювету 9 двічі, зазнає:

- поглинання аналізованим газом (наприклад, CH_4), який присутній у пробі, що зменшує модуль коефіцієнта зв'язку зустрічних хвиль до величини $m'_1 = m_1 \exp(-XKL)$;
- зміну фази відбитої хвилі на величину $\Delta\vartheta_1 = 2\pi/\lambda(n_{\text{CH}_4} - n_{\text{в}})XL$.

Розглянемо випадок, коли концентрація CH_4 в кюветі рівна $X = 10^{-6}$. Довжина кювети рівна 100 мм, інші параметри вказані вище. Тоді у відповідності з (9) нове значення зсуву за рахунок зміни модуля коефіцієнта зв'язку хвиль становитиме $\Delta\Omega - \Delta\Omega' = 0,76$ кГц. Значення $\Delta\vartheta_1$ оцінити важко внаслідок відсутності даних про зміну показника заломлення CH_4 в цій вузькій спектральній області у випадку насичення поглинання. Однак можна чекати, що зміна фази відбитої хвилі буде впливати більше (на декілька порядків) на значення зсуву частоти, ніж на зменшення модуля зсуву зустрічних хвиль.

Для реєстрації зміни зсуву частоти випромінювання КГЛ воно змішувалося з випромінюванням іншого стабілізованого по частоті лазера 12. Частота їх биттів реєструється фотоприймачем 13 з малою постійною часу, підсилюється в широкополосному підсилювачі 14 і надходить на лічильники 15, 16 робочого і опорного каналів. Лічильники запускаються імпульсами, що надходять з датчика положення модулятора 17 через формувач 18. В лічильнику опорного каналу 16 фіксується частотний зсув при такому положенні модулятора 10, коли лазерне випромінювання не проходить через кювету 9; в лічильнику 15 робочого каналу фіксується частотний зсув з врахуванням поглинання випромінювання в кюветі 9. В системі реєстрації 19 відбувається обробка частотних сигналів по певному алгоритму (наприклад, $(\Delta\Omega - \Delta\Omega')/\Delta\Omega$), і результат вимірювань поступає на індикатор 20.

Як бачимо, зміна частоти при наявності аналізованого компонента в кюветі 9 досить значне на-

віть при низькій концентрації аналізованого компонента (концентрація 10^{-6} CH_4 відповідає фоновій концентрації метану в атмосферному повітрі) і при врахуванні тільки зміни модулів $m_{1,2}$.

6. Висновки

Як бачимо, перехід до вимірювання частотних зсувів (замість безпосереднього вимірювання пропускання) суттєво підвищує точність і чутливість вимірювань (при абсолютній нестабільності частоти генерації КГЛ 10 Гц точність вимірювань становить 10^{-6}). А наявність фазової складової корисного сигналу, яка в області аномальної дисперсії аналізованої речовини на декілька порядків більше амплітудної складової і лінійно залежить від величини концентрації, дозволяє проводити вимірювання в широкому діапазоні концентрацій аналізованого компонента. Тому використання фазової складової корисного сигналу (див. (4)) є більш бажаним, оскільки дозволяє досягнути високих значень селективності і точності аналізу, спростити калібрування і повірку [18].

Звичайно, вибір того чи іншого методу вимірювання залежить від досвіду і кваліфікації експериментаторів, наявності відповідного обладнання тощо. Тому не можна однозначно стверджувати, який з методів і у скільки разів є кращим.

Запропоновані методи аналізу не є панацеєю від всіх проблем. Вибір того чи іншого методу аналізу залежить від багатьох чинників і в області, де не працюють стандартні методи існують альтернативні методи, запропоновані авторами.

1. R.H. Wiens, H.H. Zwick. *Infrared, Correlation, and Fourier Transform Spectroscopy*. Edited by J.S. Mattson, H.B. Mark, Jr., H.C. MacDonald, Jr. (Marcel Dekker, 1977).
2. T.V. Ward, H.H. Zwick. Gas cell correlation spectrometer: GASPEC. *Appl. Opt.* **14**, 2896 (1975).
3. В.Р. Козубовський. *Приборы и методы оптического абсорбционного контроля загрязнения атмосферного воздуха на основе селективной фильтрации. Автореферат диссертации на соискание ученой степени доктора технических наук* (МИХМ, 1991).
4. В. Демтрёдер. *Современная лазерная спектроскопия* (Интеллект, 2014).
5. W.C. Marlow. Nakenmethode. *Appl. Opt.* **6**, 1715 (1967).
6. Н.И. Богданскис, В.С. Букреев, Г.Н. Жижин, М.Н. Попова. *Современные тенденции в технике спектроскопии* (Наука, 1982).

7. T. Okamoto, S. Kawata. A photodiode array Fourier transform spectrometer based on a birefringent interferometer. *Appl. Spectr.* **40**, 691 (1986).
8. Д.М. Фридрих. *Сверхчувствительная лазерная спектроскопия* (Мир, 1986).
9. В.Р. Козубовский. А.с. 1805746 СССР, МКИ G01N 21/61.
10. В.Р. Козубовский, А.А. Булыга. Способ повышения чувствительности и селективности интерферометрических газоанализаторов. *Журн. прикл. спектр.* **55**, 300 (1991).
11. В.Р. Козубовский. А.с. 1608990 СССР, МКИ G01N 21/45.
12. Ю.Л. Климонтович. *Статистическая теория открытых систем. Т. 1* (Янус, 1995).
13. В.Р. Козубовский. Стабилизация частоты кольцевого газового лазера по биениям его встречных волн. *Журн. прикл. спектр.* **49**, 903 (1988).
14. М.В. Данилейко, А.М. Фаль, В.П. Федин, М.Т. Шпак, Л.П. Яценко. Воспроизводимость частоты кольцевых He-Ne/CH₄-лазеров. *Квант. электрон.* **9**, 2013 (1982).
15. М.В. Данилейко, В.Р. Козубовский, В.П. Федин, М.Т. Шпак. *Исследование резонансов мощности кольцевого лазера. Препринт №9* (Киев, Ин-т физики АН УССР, 1977).
16. В.Р. Козубовский. Газоанализатор на основе стабилизированного по частоте кольцевого лазера. *Журн. прикл. спектр.* **58**, 355 (1993).
17. В.Р. Козубовский. А.с. 1811287 СССР, МКИ G01N 21/61, 21/39.
18. В.Р. Козубовский. Патент на винахід №100559 UA, МПК G01N 21/61, 2013, Бюл. №1. Received 30.08.20

V. Kozubovsky, Yu. Bilak

PHASE METHODS IN ABSORPTION SPECTROSCOPY

The analysis of the air gas composition is a challenging task because the well-being and health of the people depend on its quality. Most methods to analyze the gaseous medium are not perfect, and the necessary sensitivity, selectivity, and accuracy are often lack. The article analyzes a possibility to optimize the selectivity and accuracy of interferometric (refractometric) gas analysis devices. The main idea of the work is to demonstrate the possibility of a transition from the direct measurement of the ratio between the light flux intensities to the measurement of frequency shifts and radiation frequency, which significantly increases the accuracy and sensitivity of the measurements. In order to enhance the selectivity of the analysis, measurements are proposed to be done in the area of the anomalous dispersion of the analyzed gas component. The presence of the phase component of the useful signal, which is several orders of magnitude larger than the amplitude component in the region of the anomalous dispersion of the analyte and linearly depends on the concentration, allows the measurements to be made in a wide interval of analyte concentrations. All that opens new opportunities for interferometric methods of gas analysis.

Keywords: interferometer, anomalous dispersion, ring gas laser, gas analyzer, absorption spectroscopy.