

Л.А. БУЛАВІН,¹ А.Е. МИХАЙЛОВ,² П.К. КУЗМІЧОВ,² В.В. ЧУПІН,²
В.І. БОРЩЕВСЬКИЙ,² І.В. ЧІЖОВ,³ Д.В. СОЛОВІЙОВ^{2,4,5}

¹ Київський національний університет імені Тараса Шевченка
(Вул. Володимирська, 60, Київ 03022)

² Московський фізико-технічний університет
(Пров. Інститутський, 9, Долгопрудний 141701, Російська Федерація)

³ Медична школа Ганновера
(Вул. Карла-Нойберга, 1, Ганновер 30625, Німеччина)

⁴ Інститут проблем безпеки АЕС НАН України
(Вул. Кірова, 36а, Чорнобиль 07270)

⁵ Об'єднаний інститут ядерних досліджень
(Вул. Жоліо-Кюрі, 6, Дубна 141980, Російська Федерація; e-mail: DmitrySoloviov@jinr.ru)

ВПЛИВ КОНЦЕНТРАЦІЇ ХОЛЕСТЕРИНУ НА ФОТОЦИКЛ БАКТЕРІОРОДОПСИНУ

УДК 358.9

В роботі за допомогою методу спектроскопії з розділенням в часі проведено дослідження фотоциклу мембранного білка бактеріородопсину в залежності від концентрації холестерину в мембрані дипальмітоїфосфатидилхоліну (ДПФХ). Показано, що температурні залежності констант швидкостей переходів бактеріородопсину між проміжними станами задовольняють рівняння Ейрінга. Доведено, що додавання холестерину в мембрану ДПФХ приводить до прискорення фотоциклу бактеріородопсину.

Ключові слова: лазерний фотоліз, ліпідні мембрани, фотоцикл, бактеріородопсин, холестерин.

1. Вступ

Ліпідні мембрани є важливим компонентом живих організмів, оскільки вони регулюють безліч процесів, необхідних для підтримання життєдіяльності кожної клітини та її органел. Саме тому значна частина робіт з біофізики присвячена дослідженню фазових переходів у ліпідних мембранах в залежності від температури та тиску [1–4], вивченню структурних характеристик різних ліпідних фаз [5, 6], впливу різноманітних домішок на властивості мембран [7–11], а також вимірюванню динамічних характеристик одно- та багатокомпонентних мембран [12, 13].

Серед найбільш важливих функцій ліпідної мембрани є забезпечення функціонування мембранних білків. Вважається, що саме ліпідна мембрана регулює діяльність білків [14], в тому числі за рахунок зміни свого фазового стану та компонентного складу. Дослідження ліпід-білкових взаємодій є досить актуальною задачею, адже це до-

помагає більш глибоко зрозуміти механізми функціонування мембранних білків.

Одним найбільш поширених компонентів клітинних мембран еукаріотів є холестерин, кількість якого сягає 20–30 мольних відсотків [15]. Надлишок холестерину в організмі призводить до розвитку жовчекам'яної хвороби, порушує обмін речовин, сприяє утворенню різноманітних відкладень в організмі. Останні дослідження показують, що саме надлишковий холестерин бере активну участь у формуванні амілоїдних бляшок, які є причиною хвороби Альцгеймера [15, 16]. З точки зору структурної будови ліпідної мембрани, холестерин відіграє роль своєрідного модифікатора ліпідної фази [15, 17–19]. Збільшення його кількості в мембрані призводить до більш щільної упаковки молекул у ліпідному бішарі [20].

Зважаючи на роль холестерину у життєдіяльності живих організмів, було вирішено дослідити його вплив на процес функціонування мембранних білків. Як об'єкт дослідження було вибрано білок бактеріородопсин (БР), який є однією з найбільш вивчених фотоактивних протонних pomp [21]. Перекачування протонів відбувається внаслідок се-

© Л.А. БУЛАВІН, А.Е. МИХАЙЛОВ, П.К. КУЗМІЧОВ,
В.В. ЧУПІН, В.І. БОРЩЕВСЬКИЙ, І.В. ЧІЖОВ,
Д.В. СОЛОВІЙОВ, 2020

рії конформаційних переходів БР. При цьому виділяють п'ять проміжних форм БР, кожна з яких характеризується максимумом поглинання світла певної довжини хвилі. Вимірювання фотоциклу (часів переходів білка крізь кожен з проміжних форм) є прямим методом визначення впливу зовнішніх умов на процес функціонування білка [22–24].

Дана робота присвячена застосуванню методу лазерного флеш фотолізу для дослідження фотоциклу БР, вбудованого у везикули дипальмітоїлфосфатидилхоліну (ДПФХ) з різною концентрацією холестерину в них.

2. Матеріали та методи

2.1. Приготування зразків

Для дослідження кінетики БР в залежності від ліпідного складу оточуючої мембрани, було приготовано чотири зразки везикул на основі ДПФХ, з різним вмістом холестерину – 0, 6,5, 18 та 35 молярних відсотків. ДПФХ та холестерин були отримані від компанії Avantes polar lipids, та використовувались без додаткової очистки. Сумарна маса ліпідів (ДПФХ та холестерину) в кожному зразку становила 20 мг. Отримані ліпідні суміші були розчинені в 1 мл трифторетанолу, з невеликою часткою (менше 1%) хлороформу з метою отримання гомогенних ліпідних сумішей. Розчини були ретельно розмішані, та витримані при кімнатній температурі декілька годин. Після цього органічні розчинники були випарені в такий спосіб, аби в кожному з чотирьох резервуарів утворились ліпідні плівки, які витримувались дві доби в вакуумній камері для остаточного видалення з них органічних розчинників.

Для первинної очистки БР був виготовлений фосфатний буфер з рівнем кислотності $\text{pH} = 6,94$ та вмістом натрієвої солі з молярною концентрацією 20 мМоль, що є природними для БР. З метою очищення розчин білку (концентрація близько 8 мг/мл) тричі промивався фосфатним буфером з подальшим центрифугуванням протягом 90 хвилин з прискоренням, еквівалентним 20000 г. Видалення ліпідних залишків нативної мембрани з білкового розчину проводилось шляхом додавання до нього детергенту октил-бета-глюкозиду (ОБГ) та повторного центрифугування.

Таким чином, після очищення було отримано білковий розчин, в якому молекули БР солубілі-

зовані детергентом ОБГ. Цей розчин було додано в посудину, де знаходились висушені ліпідні плівки, які були виготовлені раніше. В кожному з чотирьох зразків молярне співвідношення загальної кількості ліпідів до білку становило 300 : 1. Для видалення детергенту із кожного зразка було використано неполярний адсорбент – Bio-Beads SM-2 Resin (компанія Bio-Rad, США), який широко використовується для селективного видалення органічних речовин з водних систем. Маса адсорбента в 20 разів перевищувала масу детергенту в кожному з розчинів.

На фінальному етапі були отримані чотири зразки з різною концентрацією холестерину – водні системи з ліпідними везикулами з вбудованими в них молекулами білка БР. Для гомогенізації зразків було проведено їх екструзію – продавлення через фільтр з діаметром пор 100 нм, що було зроблено з метою отримання везикул невеликого розміру, які були б прозорі в видимому діапазоні світла.

2.2. Лазерний флеш фотоліз

Метод лазерного флеш фотолізу полягає у вимірюванні пропускання світла певної довжини хвилі крізь зразок в залежності від часу. Дослідження були проведені на власноруч створеній установці, блок-схема якої наведена на рис. 1.

Кварцева кювета зі зразком розміщувалася на спеціальному штативі Quantum (Норвегія), всередині якого підтримувалась задана температура з точністю до 0,05 °С. Для збудження фотоциклу БР використовувався Nd:YAG лазер Brilliant В французької компанії Quantel у поєднанні з оптичним параметричним осцилятором MagicPrism компанії Orotec (Карлсбад, США), що генерував лазерний промінь з діаметром 6 мм та змінною довжиною хвилі (400–700) нм з шириною імпульсу 4 нс. За джерело зондуючого випромінювання було використано ксенонову лампу Hamamatsu (Японія) потужністю 75 Вт у поєднанні з монохроматором MSH-150 компанії LOT (Германія). Детекторна система складалась із фотоелектронного помножувача R12829 та двох осцилографів DSO-X4022A фірми Keysight з шириною полоси пропускання 200 МГц.

3. Результати та їх обговорення

Для дослідження особливостей кінетики бактеріородопсину в залежності від компонентного скла-

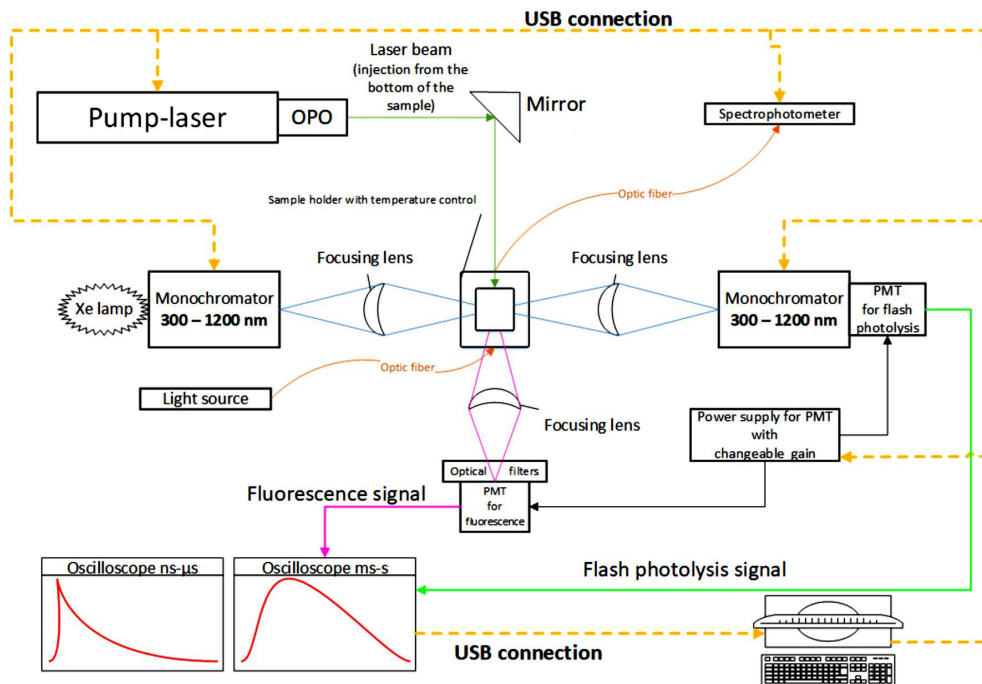


Рис. 1. Блок-схема установки лазерного фотолізу

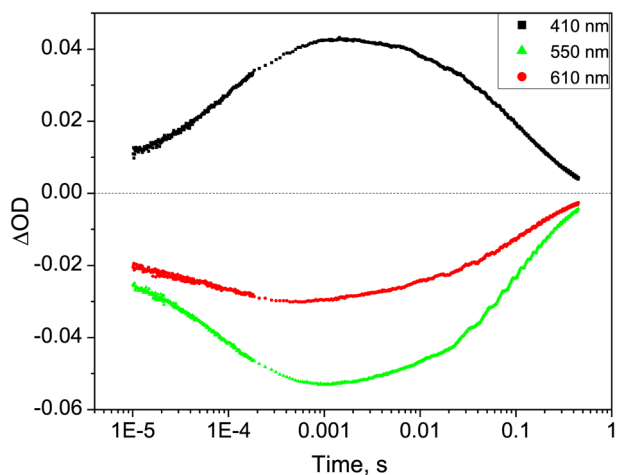


Рис. 2. Часова залежність оптичної густини зразка бактеріородопсину з концентрацією холестерину 35% в мембрані за температури 10 °C для різних значень довжини хвилі зонduючого випромінювання: 410 нм (квадрати), 550 нм (трикутники), 610 нм (круги)

ду ліпідної мембрани були підготовлені чотири типи ліпосом з різною кількістю холестерину. Кожен зразок вимірювався методом лазерного флеш фотолізу в діапазоні довжин хвиль зонduючого ви-

проміння від 330 нм до 730 нм з кроком 10 нм при температурах 10 °C, 20 °C, 30 °C, 40 °C. Вимірювання пропускання від часу для кожного зразка при кожному значенні довжини хвилі було незалежно проведено 25 разів з метою зменшення статистичної похибки.

В результаті експерименту для кожного зразка було отримано набір із 41 залежностей – змін оптичної густини білка від часу. На рис. 2 наведені характерні часові залежності оптичної густини ΔOD_λ зразка бактеріородопсину з концентрацією холестерину 35% в мембрані за температури 10 °C та різних значень довжини хвилі зонduючого випромінювання: 410 нм (квадрати), 550 нм (трикутники), 610 нм (круги).

Для визначення констант k_i швидкостей переходу між проміжними станами БР набір залежностей ΔOD_λ за кожної температури було описано сумою п'яти експоненційних функцій (за кількістю проміжних станів БР):

$$\Delta OD_\lambda(t) = \sum_{i=1}^5 A_{i\lambda} e^{-k_i t}. \quad (1)$$

Аналіз експериментальних даних виконувався за допомогою програми MEXFIT [25]. Перевірка

якості аналізу здійснювалась шляхом співставлення модельних кривих з відповідними експериментальними результатами. Дана методика більш детально описана в роботі [21].

В результаті підгонки експериментальних даних для кожного зразка при заданій температурі було отримано набір констант швидкості, які описують фотоцикл БР. Аналіз залежностей значень констант швидкостей від оберненої температури $1/T^\circ \text{K}$ показує, що вони змінюються за законом Ейрінга:

$$\ln(k_i) = \ln\left(\frac{R}{N_A h}\right) + \frac{\Delta S_i}{R} - \ln\left(\frac{1}{T}\right) - \frac{1}{T} \frac{\Delta H_i}{R}, \quad (2)$$

де R – універсальна газова стала, h – стала Планка, N_A – число Авогадро, ΔS_i та ΔH_i – відповідно ентропія та ентальпія активації. На рис. 3 наведено приклад такої залежності для констант швидкостей зразка бактеріородопсину з концентрацією холестерину 35% в мембрані. Права шкала на графіку відображає час напівпереходу τ_i , який пов'язаний з константою переходу k_i співвідношенням ($\tau_i = \ln(2)/k_i$).

Порівнюючи отримані в результаті експерименту часові залежності змін оптичних густин зразків з різним вмістом холестерину в мембрані, можна відзначити, що тривалість фотоциклу БР зменшується зі збільшенням холестерину в мембрані. В таблиці представлено значення часів напівпереходів БР між проміжними станами за температури 20°C для різних концентрацій холестерину в мембрані. За літературними даними [21] тривалість фотоциклу БР в його природній мембрані за температури 20°C не перевищує 25 мс. Натомість тривалість фотоциклу БР в мембрані ДПФХ за відсутності холестерину збільшується до 120 мс (див. таблицю, колонка τ_5). Збільшення концентрації холестерину в мембрані призводить до пришвидшення фотоциклу БР і за наявності 35% холестерину перехід БР в найбільш пізній проміжний стан відбувається за 70 мс.

Слід зазначити, що холестерин не входить до складу бактеріальних мембран, тобто не є природним компонентом для білка БР. Враховуючи це, з високою долею імовірності можна стверджувати, що пришвидшення фотоциклу БР не пов'язане з його безпосередньою взаємодією з холестерином. Тому основною причиною зміни кінетики фотоци-

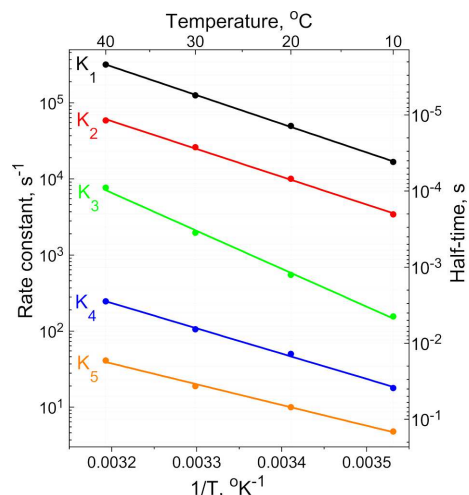


Рис. 3. Залежність констант швидкостей переходів між проміжними станами зразка бактеріородопсину з концентрацією холестерину 35% від оберненої температури

клу є зміна структури самої мембрани, яка відбувається в результаті додавання до неї холестерину.

В роботі [26] автори досліджували вплив бактеріородопсину на температуру головного фазового переходу в фосfolіпідних мембранах з використанням методу диференціальної скануючої калориметрії. Було показано, що для мембран димеристоїлфосфатидилхоліну (ДМФХ) при додаванні до них бактеріородопсину спостерігалось збільшення температури головного фазового переходу на 5°C . Автори пояснюють це явище з точки зору співвідношення розмірів гідрофобної частини бактеріородопсину та товщини ліпідної мембрани. Гідрофобна частина бактеріородопсину має більшу товщину, це викликає штучне збільшення товщини мембрани навколо білка, що можливо лише при ма-

Порівняння часів напівпереходів бактеріородопсину у проміжні стани за температури 20°C для різних концентрацій холестерину в мембрані

Концентрація холестерину, молярні %	τ_1 , мкс	τ_2 , мкс	τ_3 , мкс	τ_4 , мкс	τ_5 , мкс
0	1.5	60	1300	27 000	120 000
6,5	1,5	70	840	23 000	100 000
18	1,6	70	8500	16 000	82 000
35	1,4	7	1300	14 000	70 000

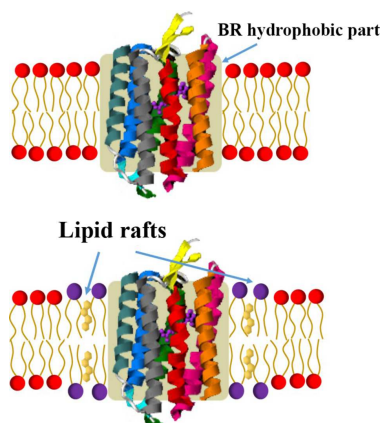


Рис. 4. Бактеріородопсин в ліпідній мембрані ДПФХ за відсутності холестерину (зверху). Збільшення товщини мембрани навколо білка за рахунок формування доменів (знизу)

ксамально витягнутих ліпідних хвостах. Тому для розплавлення хвостів ліпідних молекул, які знаходяться навколо білка, потрібно більше енергії, ніж для молекул, що не межують з білком. Автори зазначають, що ефект збільшення температури головного фазового переходу в присутності бактеріородопсину спостерігався також для мембран на основі ДПФХ, але різниця температур була меншою, оскільки такі мембрани мають більшу товщину, ніж мембрани ДМФХ.

Оскільки описана ліпід-білкова взаємодія є досить сильною, то очевидно, що вона впливає не тільки на ліпід, а і на білок. Тому сповільнення фотоциклу БР за відсутності холестерину можна пояснити різницею товщини ліпідного бішару ДПФХ та гідрофобної частини білка (рис. 4, зверху)

Натомість, додавання навіть невеликої кількості холестерину в мембрану призводить до утворення в ній доменів [13], товщина яких є більшою, ніж товщина однокомпонентної мембрани [20]. Розташування доменів навколо молекул БР зменшує локальну різницю товщин гідрофобної частини білка та мембрани, зменшуючи в такий спосіб силу ліпід-білкової взаємодії (рис. 4, знизу), та пришвидшує фотоцикл БР. Оскільки результати проведених досліджень відображають усереднений фотоцикл усього ансамблю молекул у розчині (а не фотоцикл однієї окремої молекули БР), то поступове збільшення концентрації холестерину призводить до поступового збільшення швидкості фотоциклу.

1. L.A. Bulavin, D.V. Soloviov, Yu.E. Gorshkova *et al.* Structural transition in a lipid-water liquid system. *Ukr. J. Phys.* **57**, No. 6, 623 (2012).
2. J. Eisenblätter, R. Winter. Ressure effects on the structure and phase behavior of DMPC-Gramicidin lipid bilayers: A synchrotron SAXS and 2H-NMR spectroscopy study. *Biophys. J.* **90**, 3 (2006).
3. C. Bernsdorff, A. Wolf, R. Winter *et al.* Effect of hydrostatic pressure on water penetration and rotational dynamics in phospholipid-cholesterol bilayers *Biophys. J.* **72**, 3 (1997).
4. D.V. Soloviov, L.A. Bulavin, V.I. Gordeliy *et al.* Neutron scattering investigations of the lipid bilayer structure pressure dependence. *Nucl. Phys. Atomic Energy* **13**, No. 1, 83 (2012).
5. D.V. Soloviov, Y.E. Gorshkova, O.I. Ivankov *et al.* Ripple phase behavior in mixtures of DPPC/POPC lipids: SAXS and SANS studies. *J. Phys.: Conf. Ser.* **351**, 1 (2012).
6. D. Soloviov, Y. Zabashta, L. Bulavin *et al.* Changes in the area per lipid molecule by P-V-T and SANS investigations. *Macromolecular Symposia* **335**, 1 (2014).
7. Y.E. Gorshkova, A.I. Kuklin, V.I. Gordeliy. Structure and phase transitions of DMPC multilamellar vesicles in the presence of Ca^{2+} ions. *J. Surface Investigation: X-ray, Synchrotron and Neutron Techniques* **11**, 1 (2017).
8. L.A. Bulavin, D.V. Soloviov, A.I. Kuklin *et al.* Small-angle X-ray scattering and differential scanning calorimetry studies of DPPC multilamellar structures containing membranotropic agents of different chemical nature. *Ukr. J. Phys.* **60**, 9 (2015).
9. L.A. Bulavin, D.V. Soloviov, V.I. Gordeliy *et al.* Lyotropic model membrane structures of hydrated (DPPC: DSC) and small-angle X-ray scattering studies of phase transitions in the presence of membranotropic agents. *Phase Transitions* **88**, 6 (2015).
10. A.O. Krasnikova, N.A. Kasian, O.V. Vashchenko *et al.* Effect of oxyethylated glycerol cryoprotectants on DPPC model lipid membranes structure and phase. *Problems of Cryobiology and Cryomedicine* **25**, No. 2, 186 (2015).
11. O.V. Vashchenko, S.V. Shishkina, N.A. Kasian *et al.* Formation of antibiotic cycloserine complexes with stearic acid and its calcium and magnesium salts: From quantum mechanical modeling to studies of membranotropic action. *Functional Materials* **26**, 4 (2019).
12. M. Zhernenkov, D. Bolmatov, D. Soloviov *et al.* Revealing the mechanism of passive transport in lipid bilayers via phonon-mediated nanometre-scale density fluctuations. *Nature Communications* **7**, (2016).
13. D. Soloviov, Y.Q. Cai, D. Bolmatov *et al.* Functional lipid pairs as building blocks of phase-separated membranes. *Proc. Natl. Acad. Sci. U.S.A.* **117**, 9 (2020).
14. M. Bogdanov, E. Mileykovskaya, W. Dowhan *et al.* Lipids in the assembly of membrane proteins and organization of protein supercomplexes: Implications for lipid-linked disorders. In: *Lipids in Health and Disease*. Edited by P.J. Quinn, Xiaoyuan Wang (Springer, 2008), SCBI, **49** pp. 197–239.

15. O.I. Ivankov, E.V. Ermakova, T.N. Murugova *et al.* *Interactions in the model membranes mimicking preclinical conformational diseases* (Elsevier, 2020) [ISBN: 2451-9634].
16. N. Ntarakas, I. Ermilova, A.P. Lyubartsev *et al.* Effect of lipid saturation on amyloid-beta peptide partitioning and aggregation in neuronal membranes: molecular dynamics simulations. *Europ. Biophys. J.* **48**, 8 (2019).
17. M. Javanainen, H. Martinez-Seara, I. Vattulainen. Nano-scale membrane domain formation driven by cholesterol. *Sci. Rep.* **7**, 1 (2017).
18. B.L. Stottrup, S.L. Keller. Phase behavior of lipid monolayers containing DPPC and cholesterol analogs. *Biophys. J.* **90**, 9 (2006).
19. J.H. Ipsen, G. Karlström, O. Mourtsen *et al.* Phase equilibria in the phosphatidylcholine-cholesterol system. *Bioch. Biophys. Acta (BBA)-Biomembranes* **905**, 1 (1987).
20. O. Edholm, J.F. Nagle. Areas of molecules in membranes consisting of mixtures. *Biophys. J.* **89**, 3 (2005).
21. I. Chizhov, D.S. Chernavskii, M. Engelhard *et al.* Spectrally silent transitions in the bacteriorhodopsin photocycle. *Biophys. J.* **71**, 5 (1996).
22. D. Bratanov, K. Kovalev, J.-P. Machten *et al.* Unique structure and function of viral rhodopsins. *Nature Communications* **10**, 1 (2019).
23. I. Chizhov, G. Schmies, R. Seidel *et al.* The photophobic receptor from *Natronobacterium pharaonis*: temperature and pH dependencies of the photocycle of sensory rhodopsin II. *Biophys. J.* **75**, 2 (1998).
24. I.V. Chizhov. *Flash Photolysis, in Encyclopedia of Biophysics* (Springer Berlin Heidelberg, 2013) [ISBN: 978-3-642-16712-6].
25. K.H. Müller, T. Plesser. Variance reduction by simultaneous multi-exponential analysis of data sets from different experiments. *Europ. Biophys. J.* **19**, 5 (1991).
26. T. Hianik, V.I. Passechnik. *Bilayer lipid membranes. Structure and mechanical properties* (Springer Science & Business Media, 1995) [ISBN: 0792335511].

Одержано 31.03.20

*L.A. Bulavin, A.E. Mikhailov,
P.K. Kuzmichev, V.V. Chupin, V.I. Borshchevskiy,
I.V. Chizhov, D.V. Soloviov*

INFLUENCE
OF CHOLESTEROL CONCENTRATION
ON BACTERIORHODOPSIN PHOTOCYCLE

S u m m a r y

The photocycle of the membrane protein bacteriorhodopsin in Dipalmitoylphosphatidylcholine(DPPC)/Cholesterol membranes with various cholesterol concentrations has been studied using the time-resolved spectroscopy method. The temperature dependences of the rate constants of bacteriorhodopsin transitions between transient states are shown to satisfy the Eyring equation. It is proved that the growth of the cholesterol concentration in the DPPC membrane accelerates the bacteriorhodopsin photocycle.