

І.В. БЛОНСЬКИЙ, В.М. КАДАН, А.С. РИБАК, П.І. КОРЕНЮК

Інститут фізики НАН України
(Просп. Науки, 46, Київ 03680; e-mail: blon@iop.kiev.ua)

“БІЛИЙ СУПЕРКОНТИНУУМ” І “КОНІЧНА ЕМІСІЯ” ВИПРОМІНЮВАННЯ ФЕМТОСЕКУНДНИХ ФІЛАМЕНТІВ У СЕРЕДОВИЩАХ З ПОДВІЙНИМ ПРОМЕНЕЗАЛОМЛЕННЯМ

УДК 535.3: 535.5: 534-16

Повідомляється про спостереження поляризаційних особливостей “білого суперконтинууму” та “конічної емісії” фемтосекундних лазерних філаментів у кристалах кварцу та сапфіру, зумовлених їх додатним та від’ємним подвійним променезаломленням. “Білий суперконтинуум” і “конічна емісія” набувають взаємно ортогональних напрямків поляризації як результат різниці групових швидкостей звичайного і незвичайного променів. Запропоновано фізичний механізм генерації конічної емісії, який пояснює особливості її поляризації.

Ключові слова: філаментация, фемтосекундний, конічна емісія, групова швидкість, подвійне променезаломлення.

1. Вступ

Поширення потужних фемтосекундних лазерних імпульсів у прозорих середовищах супроводжується низкою цікавих ще маловивчених явищ, до яких відносять філаментацию, генерацію конічних хвиль, терагерцового випромінювання та фемтосекундного випромінювання з “квазібілим” спектром [1], які становлять предмет нестационарної нелінійної оптики і сьогодні формують передній край досліджень в області лазерної фізики. Лазерні фемтосекундні філаменти (плазмово-польові “шнури”) є наслідком динамічного балансу між фокусуванням внаслідок додатної зміни показника заломлення середовища від реалізації високочастотного ефекту Керра, і дефокусуванням внаслідок від’ємної зміни, зумовленої генерацією електрондіркової плазми [1]. Філаментация світлових лазерних імпульсів сприяє перетворенню їхнього частотного та кутового спектрів, яке проявляється, відповідно, у виникненні “білого суперконтинууму” (СК) і генерації “конічної емісії” (КЕ) [1]. Структура філаментів, умови їх формування та властивості СК і КЕ раніше розглядалися переважно для ізотропних керрівських середовищ [1–3]. Дослідження фемтосекундних філаментів у середовищах з подвійним променезаломленням є до-

сить малочисельними [4–10]. Проте, знання процесів утворення і властивостей філаментів при поширенні надкоротких світлових імпульсів у таких середовищах, зокрема в сапфірі, є важливим, зважаючи на той факт, що цей матеріал використовується як активне середовище у сучасних лазерних системах. Подібні дослідження можуть надати інформацію про такі маловивчені явища, що супроводжують процес філаментации, як, наприклад, генерація КЕ. Ще одним новим ефектом, виявленим в останні роки, стало експериментальне спостереження явища періодичної філаментации у сапфірі та кристалічному кварці [11]. Фізичною причиною спостережуваної періодичності є циклічна трансформація стану поляризації світлового імпульсу при його поширенні у середовищі з подвійним променезаломленням, яка зумовлена набігом різниці фаз між звичайним і незвичайним променями.

У цій роботі вперше повідомляється про незвичайні поляризаційні властивості СК і КЕ, що генеруються філаментами у кристалічних середовищах з подвійним променезаломленням – додатним у кварці ($n_o < n_e$) і від’ємним у сапфірі ($n_o > n_e$). Також пропонується якісне пояснення цих властивостей.

2. Експеримент

Блок-схему установки, створеної для таких досліджень, наведено на рис. 1.

© І.В. БЛОНСЬКИЙ, В.М. КАДАН, А.С. РИБАК,
П.І. КОРЕНЮК, 2016

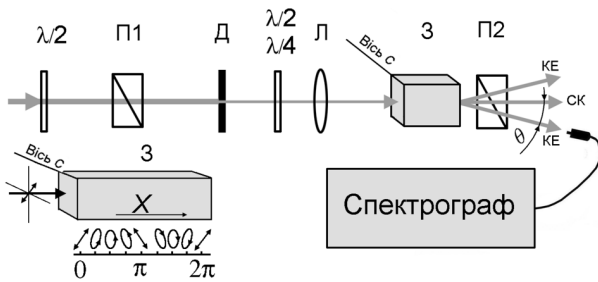


Рис. 1. Схема експериментальної установки

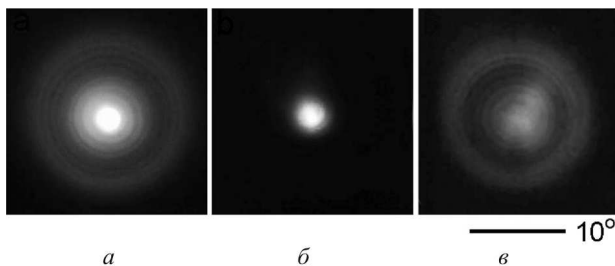


Рис. 2. СК та КЕ в кристалі сапфіру у дальньому полі. Без поляризатора П2 (а); поляризатор П2 встановлений на пропускання вертикальної (о-поляризації) (б); поляризатор П2 встановлений на пропускання горизонтальної (е-поляризації) (в)

Для утворення філаментів у полірованих монокристалічних зразках з товщиною 5 мм (Al_2O_3 або SiO_2) використовувались лазерні імпульси з горизонтальною поляризацією з довжиною хвилі 800 нм, тривалістю 150 фс та частотою слідування 1 кГц. Напівхвильова фазова пластинка $\lambda/2$ та призма Глана П1 створюють вертикально поляризований промінь регульованої потужності, який спрямовується через діафрагму Д діаметром 3,0 мм. Орієнтація лінійної поляризації променя змінювалася за допомогою фазової пластинки $\lambda/4$ або перетворювалася з лінійної у циркулярну пластинкою $\lambda/4$. Для збудження філамента промінь фокусувався всередину зразка за допомогою лінзи Л з фокусною відстанню 8 см. Кристалографічну вісь c спрямовано горизонтально компланарно вхідній площині зразка З, як показано на рис. 1. Для зондування СК і КЕ під різними кутами θ відносно осі поширення вхідного променя використовувалось гнучке оптичне волокно діаметром 1 мм. З оптичного волокна сигнал спрямовувався на вхідну щілину спектрографа SP-2500i з матричним кремнієвим детектором. Друга призма Глана П2 використовувалась для аналізу поляризації СК та КЕ.

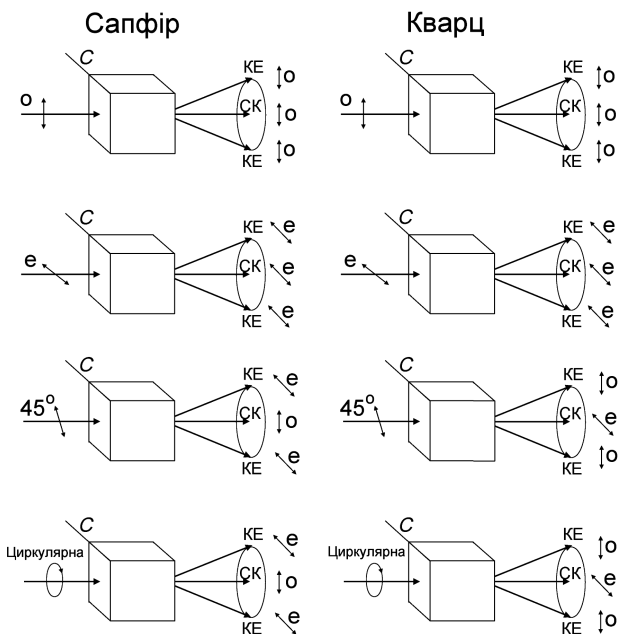


Рис. 3. Стан поляризації КЕ та СК у сапфірі та кристалічному кварці в залежності від поляризації вхідного променя

3. Експериментальні результати та їх обговорення

На рис. 2 наведені СК та КЕ на відстані 20 см від вихідної грані зразка сапфіру. Лазерний промінь є циркулярно поляризованим, енергія імпульсу дорівнює 1,5 мкДж. Точка старту філамента знаходиться на відстані 2,5 мм від вхідної грані зразка.

Як можна бачити, світло білого СК переважно має звичайну о-поляризацію (рис. 2, б), тоді як видима КЕ, а також слабка червона компонента СК мають незвичайну е-поляризацію (рис. 2, в).

Результати аналізу поляризації СК і КЕ у сапфірі та кварці в залежності від поляризації променя збудження наведені на рис. 3.

Якщо промінь збудження має о- або е-поляризацію, то і у сапфірі і у кристалічному кварці СК і КЕ мають таку ж поляризацію, що і збудження, аналогічно випадку ізотропних середовищ [12–15]. Це цілком очевидно, оскільки у даному випадку поляризація лазерного імпульсу під час поширення лишається незмінною. Але, якщо промінь збудження має циркулярну поляризацію або його

площина поляризації спрямована під кутом 45° до кристалографічної осі зразка, то поляризації СК та КЕ відрізняються. В дійсності ці дві поляризації променя збудження еквівалентні, оскільки у випадку циркулярної поляризації і у випадку нахилу площини поляризації у 45° , поляризація імпульсу збудження зазнає однакового циклу еволюції всередині середовища з подвійним променезаломленням, як вказано на вкладці на рис. 1. Такий цикл повторюється з періодом 101 мкм у сапфірі і 90 мкм у кварці як тільки набіг фази між звичайним і незвичайним променями набуває значення $2\pi n$, де n – ціле число [11]. Тому далі ми будемо говорити тільки про кругову вхідну поляризацію.

Звертає на себе увагу той факт, що поляризація КЕ(СК) у кристалі кварцу з додатним променезаломленням ортогональна до СК(КЕ) у сапфірі, в якому подвійне променезаломлення є від’ємним.

Окрім видимої ділянки спектра, ми проаналізували поляризацію інфрачервоної (ІЧ) компоненти СК у сапфірі (рис. 4). Чорною лінією позначено ІЧ-спектр СК для е-поляризації збудження, а сірою – для о-поляризації. З довгохвильового боку спектральний діапазон вимірювань обмежений чутливістю кремнієвого детектора, а з короткохвильового – засвіткою смуги збуджувального випромінювання. Як можна бачити з рис. 4, ІЧ-компонента СК переважно має е-поляризацію, тоді як його видима компонента – о-поляризована.

Наведені вище експериментальні дані можна пояснити зменшенням просторового перекриття звичайного і незвичайного променів під час їх розповсюдження у середовищі з подвійним променезаломленням. На рис. 5 наведені результати розрахунків, які показують розбіжність о- та е-імпульсів у сапфірі внаслідок різниці їх групових швидкостей. Відлік починається з точки збігу між цими імпульсами у часі та просторі, яка відповідає вхідній грані зразка. Тривалість і довжина хвилі імпульсів є 150 фс і 800 нм відповідно. Значення показника заломлення взяті з сайту <http://refractiveindex.info/>.

Як можна бачити з рис. 5, після проходження відстані у 3 мм у сапфірі імпульси звичайного і незвичайного променів розбігаються настільки, що періодична зміна стану поляризації буде відбуватися переважно в центральній частині результуючого імпульсу, де о- і е-компоненти перекриваються. Проте, оскільки у сапфірі $n_o > n_e$, передній

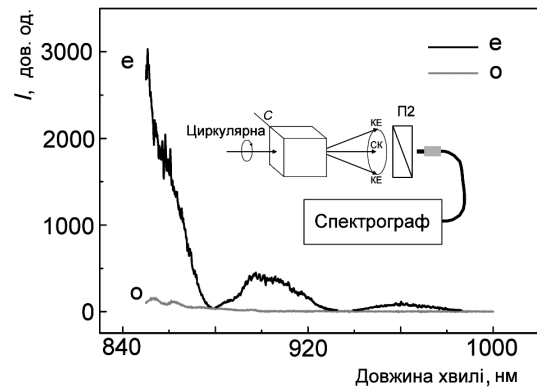


Рис. 4. ІЧ-спектр СК у сапфірі для звичайної і незвичайної поляризацій. Промінь збудження є циркулярно поляризованим

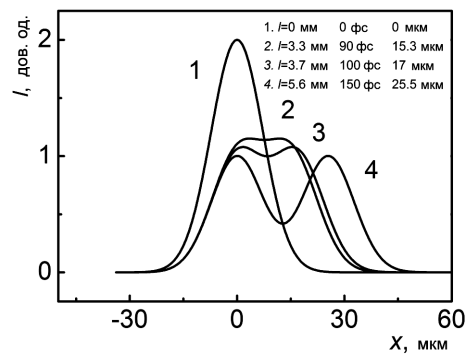


Рис. 5. Сумарна інтенсивність гауссівських о- та е-імпульсів тривалістю 150 фс в системі координат, яка рухається з груповою швидкістю звичайного поляризованого імпульсу, для різних відстаней l від вхідної грані сапфірового зразка: $l = 0$ мм (1), $l = 3,3$ мм (2), $l = 3,7$ мм (3), та $l = 5,6$ мм (4). Для кожного l вказано розбіжність між о- та е-імпульсами в термінах часу та відстані

фронт результуючого імпульсу має переважно е-поляризацію, а задній – о-поляризований. Це пояснює поляризаційні властивості СК в умовах збудження циркулярно поляризованими імпульсами. Дійсно, як впливає навіть із простого розгляду фазової самомодуляції, нелінійні зміни коефіцієнта заломлення на задньому фронті світлового імпульсу зумовлюють антистоксівське розширення його спектра, а на передньому – стоксівське [16]. Тому у кварці, де $n_o < n_e$, поляризація заднього фронту результуючого імпульсу визначається більш повільним е-імпульсом. Як наслідок, у кварці процес фазової самомодуляції на задньому фронті імпульсу дає е-поляризований СК, тоді як у сапфі-

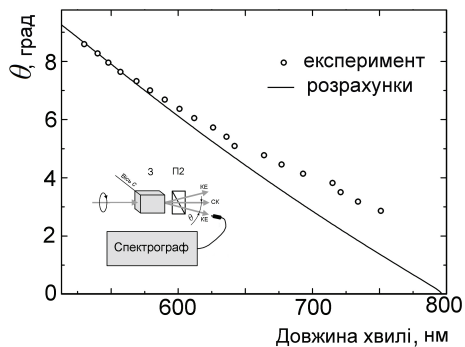


Рис. 6. Кут θ (у повітрі) КЕ в залежності від довжини хвилі λ КЕ в максимумі спектру для е-поляризації у сапфірі

рі – о-поляризований. На користь наведених міркувань свідчать і розрахунки [17], які показують, що за лінійно поляризованих імпульсів збудження інтенсивність СК є більшою, ніж за циркулярно поляризованих. Отже, саме лінійно поляризована компонента заднього фронту імпульсу визначає поляризацію СК. Щодо СК в ІЧ-ділянці спектра, якій генерується переднім фронтом імпульсу, то у сапфірі він має переважно е-поляризовану компоненту. Зазначимо, що у випадку часового розділення фемтосекундного лазерного імпульсу в процесі філаментатії [1] поляризація переднього і заднього фронтів сумарного імпульсу, а отже і поляризація СК, залишається такою самою, як і у випадку нерозділеного імпульсу.

Більш складним є питання про поляризацію КЕ. Вважається, що в ізотропному середовищі поляризації променів збудження, СК та КЕ однакові [12–15]. Взаємозв'язок між СК, КЕ та динамікою філаментатії в ізотропних середовищах пояснюється по різному. У [18] КЕ зв'язували з черенковським випромінюванням в плазмовому каналі філамента, оточеному керівською оболонкою, а в [19] – плазмовим дефокусуванням СК у хвостовій часті імпульсу. Крім цього була запропонована модель підсилення модуляційної нестабільності плоских та монохроматичних мод нелінійного рівняння Шредингера в координатах кута та довжини хвилі ($\theta - \lambda$) як механізм генерації КЕ в світлових філаментах [20, 21]. В цій моделі енергія з основної смуги імпульсів збудження переходила у стоксові та антистоксові бічні смуги завдяки чотирихвильовій взаємодії. Нещодавні числові моделювання просторово-часової трансформації фемтосекундних лазерних імпульсів на базі нелінійного рівня-

ння Шредингера [22, 23] добре прогнозують появу нових спектральних компонент випромінювання у філаменті. Проте прості фізичні інтерпретації все ще лишаються суперечливими.

Оскільки поляризації КЕ та ІЧ СК у сапфірі однакові, було б логічно припустити, що генерація КЕ здійснюється на передній частині світлового імпульсу. На нашу думку, процес чотирихвильового змішування (ЧХЗ), в якому беруть участь ІЧ СК та лазерне випромінювання на центральній частоті 800 нм, також може давати внесок у механізм генерації КЕ. ЧХЗ може відбуватися у високоінтенсивному ядрі філамента на передньому фронті імпульсу за такою схемою:

$$\begin{aligned} 2\hbar\omega_0 &= \hbar\omega_{\text{ІЧСК}} + \hbar\omega_{\text{КЕ}}, \\ 2k_0 &= k_{\text{ІЧСК}} + k_{\text{КЕ}} \cos \theta. \end{aligned} \quad (1)$$

Тут індекс 0 відноситься до лазерного випромінювання; θ – кут КЕ до осі X. Перше рівняння описує збереження енергії, а друге – є рівнянням поздовжнього фазового синхронізму, яке властиве для нелінійних явищ у вузькому каналі філамента. Збереження лише поздовжньої компоненти хвильового вектора зумовлене тим, що поперечний розмір ділянки високої інтенсивності в ядрі філамента, в якій саме і відбувається нелінійна взаємодія, становить лише декілька довжин хвиль. Внаслідок цього вимоги до поперечного фазового синхронізму ослаблюються. Відзначимо, що на відміну від ЧХЗ, в якому беруть участь стоксове, антистоксове і випромінювання збудження [21], у наведеній схемі ЧХЗ розглядається збудження, КЕ та ІЧ СК. Результат обчислень системи рівнянь (1) відображено суцільною лінією на рис. 6. Лазерне випромінювання та ІЧ СК спрямовані вздовж осі X, а генерація КЕ відбувається під кутом θ . Кут θ скоректовано для повітря з урахуванням заломлення на вихідній грані зразка. Підгінні параметри у розрахунках не використовувалися.

На рис. 6 наведено експериментальний $\theta - \lambda$ спектр КЕ, збудженої у сапфірі циркулярно поляризованим лазерним променем з енергією імпульсу 1,5 мкДж, і результати розрахунків за формулами (1). Схему вимірів наведено на вставці.

Звернемо увагу на дуже гарний збіг експериментальних даних та розрахунків з боку коротких довжин хвиль у діапазоні 0,53–0,65 мкм, і порівняно великі відхилення з довгохвильового боку. Це може

означати, що запропонований механізм є актуальним саме для короткохвильового краю КЕ. Як впливає з рівняння збереження енергії системи (1), короткохвильова межа КЕ, яка спостерігається на довжині хвилі 530 нм, добре узгоджується з довгохвильовою межею 1600 нм ГЧ СК у сапфірі [6]. Зазначимо, що хоча числові моделі [22, 23] адекватно описують $\theta - \lambda$ спектр в широкому діапазоні довжин хвиль, прозора картина нелінійної взаємодії при цьому втрачається. Наша інтерпретація спрямована на відокремлення основних нелінійних процесів, відповідальних саме за формування короткохвильового краю КЕ у випадку двозаломлюючого середовища, з-поміж низки взаємопов’язаних нелінійних взаємодій в ядрі філаменту, які зумовлюють просторово-часову і спектральну трансформацію фемтосекундного лазерного імпульсу в режимі філаментації.

4. Висновки

Отже, повідомляється про перше спостереження поляризаційних особливостей СК і КЕ у середовищах з подвійним променезаломленням для випадків $n_o < n_e$ і $n_o > n_e$. Показано, що ці особливості зумовлені часовою розбіжністю орта е поляризованих імпульсів. Поляризація КЕ визначається поляризацією заднього фронту сумарного імпульсу, тоді як передній фронт визначає поляризацію СК.

Роботу виконано на експериментальному обладнанні Центру колективного користування приладами “Лазерний фемтосекундний комплекс” НАН України. Автори вдячні за фінансову підтримку НАН України та УНТЦ (проект № 6174), НАН України та Раді з питань науки та технологічних досліджень НАН Туреччини (спільний дослідницький проект), Державному фонду фундаментальних досліджень (проект № Ф73/23805).

1. A. Couairon and A. Mysyrowicz, Femtosecond filamentation in transparent media, *Phys. Rep.* **441**, 47 (2007) [DOI: 10.1016/j.physrep.2006.12.005].
2. V.P. Kandidov, S.A. Shlenov, and O.G. Kosareva, Filamentation of high-power femtosecond laser radiation, *Quantum Electron* **39**, 205 (2009) [DOI: 10.1070/QE2009v039n03ABEH013916].
3. I. Blonskyi, M. Brodyn, V. Kadan, O. Shpotyuk, I. Dmitruk, and I. Pavlov, Spatiotemporal dynamics of femtosecond filament induced plasma channel in fused silica, *Appl. Phys. B* **97**, 829 (2009) [DOI: 10.1007/s00340-009-3684-8].

4. J. Philip, C. D’Amico, G. Cheriaux, A. Couairon, B. Prade, and A. Mysyrowicz, Amplification of femtosecond laser filaments in Ti:Sapphire, *Phys. Rev. Lett.* **95**, 163901 (2005) [DOI: 10.1103/PhysRevLett.95.163901].
5. C. Romero, R. Borrego-Varillas, A. Camino, G. Mínguez-Vega, O. Mendoza-Yero, J. Hernández-Toro, and J. Vázquez de Aldana, Diffractive optics for spectral control of the supercontinuum generated in sapphire with femtosecond pulses, *Opt. Express* **19**, 4977 (2011) [DOI: 10.1364/OE.19.004977].
6. V. Jukna, J. Galinis, G. Tamosauskas, D. Majus, and A. Dubietis, Infrared extension of femtosecond supercontinuum generated by filamentation in solid-state media, *Appl. Phys. B* **116**, 477 (2014) [DOI: 10.1007/s00340-013-5723-8].
7. K. Dota, A. Pathak, J.A. Dharmadhikari, D. Mathur, and A.K. Dharmadhikari, Femtosecond laser filamentation in condensed media with Bessel beams, *Phys. Rev. A* **86**, 023808 (2012) [DOI: 10.1103/PhysRevA.86.023808].
8. A.E. Dormidonov, V.P. Kandidov, V.O. Kompanets, and S.V. Chekalin, Discrete conical emission rings observed upon filamentation of a femtosecond laser pulse in quartz, *Quantum Electronics* **39**, 653 (2009) [DOI: 10.1070/QE2009v039n07ABEH014049].
9. A.K. Dharmadhikari, J.A. Dharmadhikari, and D. Mathur, Visualization of focusing–refocusing cycles during filamentation in BaF₂, *Appl. Phys. B* **94**, 259 (2009) [DOI: 10.1007/s00340-008-3317-7].
10. A.K. Dharmadhikari, K. Alti, J.A. Dharmadhikari, and D. Mathur, Control of the onset of filamentation in condensed media, *Phys. Rev. A* **76**, 033811 (2007) [DOI: 10.1103/PhysRevA.76.033811].
11. I. Blonskyi, V. Kadan, Y. Shynkarenko, O. Yarusevych, P. Korenyuk, V. Puzikov, and L. Grin’, Periodic femtosecond filamentation in birefringent media, *Appl. Phys. B* **120**, 705 (2015) [DOI: 10.1007/s00340-015-6186-x].
12. I. Golub, R. Shuker and G. Erez, On the optical characteristics of the conical emission, *Opt. Commun.* **57**, 143 (1986) [DOI: 10.1016/0030-4018(86)90145-8].
13. C.H. Skinner and P.D. Kleiber, Observation of anomalous conical emission from laser-excited barium vapor, *Phys. Rev. A* **21**, 151 (1979) [DOI: 10.1103/PhysRevA.21.151].
14. Y.H. Meyer, Multiple conical emission from near resonant laser propagation in dense sodium vapor, *Opt. Commun.* **34**, 439 (1980) [DOI: 10.1016/0030-4018(80)90412-5].
15. L. De Boni, C. Toro, and F.E. Hernandez, Pump polarization-state preservation of picosecond generated white-light supercontinuum, *Opt. Express* **16**, 957 (2008) [DOI: 10.1364/OE.16.000957].
16. R.R. Alfano (ed.), *The Supercontinuum Laser Source* (Springer, NY, 2006).
17. M. Kolesik, J.V. Moloney, and E.M. Wright, Polarization dynamics of femtosecond pulses propagating in

- air, *Phys. Rev. E* **64**, 046607 (2001) [DOI: 10.1103/PhysRevE.64.046607].
18. E.T.J. Nibbering, P.F. Curley, G. Grillon, B.S. Prade, M.A. Franco, F. Salin, and A. Mysyrowicz, Conical emission from self-guided femtosecond pulses in air, *Opt. Lett.* **21**, 62 (1996) [DOI: 10.1364/OL.21.000062].
19. O.G. Kosareva, V.P. Kandidov, A. Brodeur, C.Y. Chien, and S.L. Chin, Conical emission from laser-plasma interactions in the filamentation of powerful ultrashort laser pulses in air, *Opt. Lett.* **22**, 1332 (1997) [DOI: 10.1364/OL.22.001332].
20. L.W. Liou, X.D. Cao, C. McKinstrie, and G.P. Agrawal, Spatiotemporal instabilities in dispersive nonlinear media, *Phys. Rev. A* **46**, 4202 (1992) [DOI: 10.1103/PhysRevA.46.4202].
21. G.G. Luther, A.C. Newell, and J.V. Moloney, Short-pulse conical emission and spectral broadening in normally dispersive media, *Opt. Lett.* **19**, 789 (1994) [DOI: 10.1364/OL.19.000789].
22. D. Faccio, M. Porras, A. Dubietis, F. Bragheri, A. Couairon, and P. Di Trapani, Conical emission, pulse splitting, and X-wave parametric amplification in nonlinear dynamics of ultrashort light pulses, *Phys. Rev. Lett.* **96**, 193901 (2006) [DOI: 10.1103/PhysRevLett.96.193901].
23. D. Faccio, A. Averchi, A. Lotti, P. Di Trapani, A. Couairon, D. Papazoglou, and S. Tzortzakis, Ultrashort laser pulse filamentation from spontaneous X-wave formation in air, *Opt. Express* **16**, 1565 (2008) [DOI: 10.1364/OE.16.001565].

Одержано 20.03.16

I. Blonskyi, V. Kadan, A. Rybak, P. Korenyuk

“WHITE SUPERCONTINUUM”
AND “CONICAL EMISSION” OF FEMTOSECOND
FILAMENTS IN BIREFRINGENT MEDIA

S u m m a r y

The observation of the polarization features of the “white supercontinuum” type and the “conical emission” of femtosecond laser filaments in quartz and sapphire is reported. The features are caused by the positive and negative birefringences of quartz and sapphire. The polarization directions of “white supercontinuum” and “conical emission” are mutually normal as a result of the difference between the group velocities of the ordinary and extraordinary rays. A physical mechanism of conical emission, which explains the features of its polarization, has been proposed.