

І.І. ФЕДІРЧИК,¹ О.А. НЕДИБАЛЮК,¹ В.Я. ЧЕРНЯК,¹ В.П. ДЕМЧИНА²

¹ Київський національний університет імені Тараса Шевченка

(Вул. Володимирська, 64/13, Київ 01601; e-mail: igor.fedirchuk@univ.net.ua)

² Інститут газу НАН України

(Вул. Дегтярівська, 39, Київ 03113)

ПЛАЗМОВО-РІДИННА СИСТЕМА ЗІ ЗВОТНИМ ВИХРОВИМ ПОТОКОМ ДЛЯ ПЛАЗМОВО-КАТАЛІТИЧНОГО РЕФОРМУВАННЯ

УДК 533.9; 537.52

Досліджено плазово-рідинну систему зі зворотним вихровим потоком газу та рідким електродом, яка була розроблена для плазово-каталітичного реформування вуглеводнів. Проведено порівняння між режимами роботи розряду з твердим катодом та з рідким катодом, включаючи порівняння залежностей розрядної напруги від відстані між верхнім фланцем та поверхнею рідини. Досліджено вплив вмісту води у плазмотвірному газі на середню енергію електронів плазми.

Ключові слова: плазово-рідинна система, плазово-каталітичне реформування, зворотний вихровий потік, рідкий електрод.

1. Вступ

Численні дослідження, які спрямовані на розвиток нових альтернативних джерел енергії, викликали зростання інтересу до нових шляхів застосування плазмохімії в енергетичній галузі. Плазма є відмінним джерелом активних частинок та може бути використана для покращення ефективності різних промислових хімічних технологій [1]. Особливе зацікавлення викликає розвиток технологій для реформування вуглеводнів у водень або синтез-газ за допомогою плазми [2], які можуть ініціювати активніше впровадження таких відновлювальних вуглеводнів, як біопалива, в хімічну, енергетичну та транспортну галузі. Попередні дослідження чітко показали, що безпосереднє використання ізотермічної плазми для реформування вуглеводнів є неефективним у порівнянні з використанням неізотермічної плазми [3] та плазово-каталітичного підходу до реформування [4]. Щоб задовільнити вимоги, які відкри-

ють плазово-каталітичному реформуванню плях до промислового впровадження, розрядна система, яка використовується в установці для реформування, повинна бути здатною генерувати нерівноважну (неізотермічну) плазму за атмосферного тиску та ефективно вводити її до камери для реформування. Найбільшою перешкодою для широкого впровадження плазово-каталітичних технологій є короткий термін неперервної роботи традиційних генераторів плазми.

Для подолання обмежень традиційних джерел плазми можна використати плазово-рідинні системи [5] на основі обертальних ковзних розрядів, які поєднують здатність ковзних розрядів генерувати нерівноважну плазму атмосферного тиску [6] та можливість істотно збільшити термін служби розрядної системи завдяки ковзанню розрядного каналу вздовж поверхні електродів під час його обертання під дією потоку газу. Час роботи розрядної системи додатково зростає завдяки тому, що один з її електродів покритий рідиною, фактично формуючи при цьому рідкий електрод. Головною перевагою рідких електродів є можливість

© І.І. ФЕДІРЧИК, О.А. НЕДИБАЛЮК, В.Я. ЧЕРНЯК,
В.П. ДЕМЧИНА, 2017

підтримувати стабільний рівень рідини, а, отже, запобігти руйнуванню електрода та підтримувати стабільні параметри розряду з плином часу. Окрім того, склад згенерованої плазми сильно залежить від складу рідини, що створює у цьому типі плазмових джерел нові важелі для регулювання їх параметрів.

Ефективність роботи плазмово-каталітичної системи для реформування вуглеводнів безпосередньо залежить від об'єму, який займає плазмовий факел у реакційній камері. Для забезпечення максимального об'єму плазми оптимальним є спосіб її інжектування у вигляді плазмового факела, який підходить для використання у плазмово-каталітичних системах та забезпечує конструкцію з високою здатністю до масштабування. Для досягнення найвищого контролю над інжекцією плазмового факела його потрібно стабілізувати. Стабільність розрядів високого тиску в потужних плазмотронах зазвичай досягається завдяки введенню вихрового потоку газу [7]. Введення зворотного вихрового потоку газу типу "торнадо" в плазмово-рідинну систему забезпечує утворення плазмового факела та його стабілізацію [8].

2. Експериментальна система

Схематичне зображення експериментальної установки показано на рис. 1.

Експериментальна установка побудована на основі плазмово-рідинної системи з рідким електродом. Система для реформування містить розрядну та реакційну камери. Розрядна система складається з циліндричної кварцової камери, яка закрита з обох сторін фланцями з нержавіючої сталі. У центрі нижнього фланця закріплено Т-подібний циліндричний електрод (1). Верхній фланець має отвір, у якому зафіксовано мідну втулку (3). Кварцова камера заповнена дистильованою водою (2), яка повністю вкриває нижній металевий електрод. Необхідний рівень рідини у камері підтримується за допомогою подачі води в камеру шприцевим насосом через вхідний отвір у нижньому фланці. Газ вводиться у систему через вхідні отвори (5), які розміщені у верхньому фланці. Газовий потік спрямовано по дотичній до стінки кварцової камери, що спричиняє утворення вихрового потоку газу, який переміщується вздовж поверхні води до осі кварцового циліндра та ви-

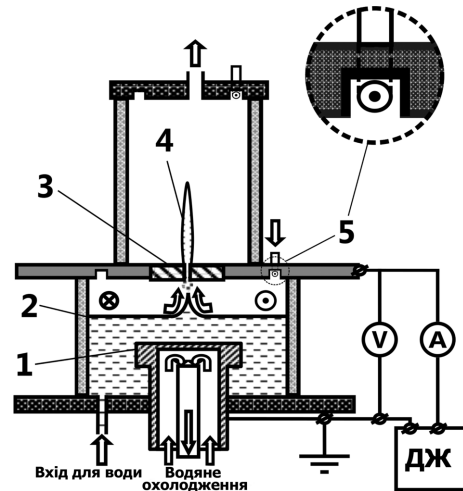


Рис. 1. Схематичне зображення експериментальної установки для плазмово-каталітичного реформування

ходить з розрядної камери через отвір у верхньому фланці. Один з кінців згенерованого розрядом плазмового каналу розташований на поверхні мідної втулки; інший кінець розміщений на поверхні рідини. Зворотний вихровий потік газу викликає обертання плазмового каналу довкола осі системи та його винесення з отвору в мідній втулці у вигляді плазмового факела (4). Кінець плазмового каналу, який розміщено на твердому електроді, ковзає вздовж поверхні мідної втулки під час обертання. Напруга між електродами забезпечується джерелом живлення постійного струму, яке може забезпечити напругу до 7 кВ. Розряд має два режими роботи, які визначаються вибором положення катоду розрядної системи: це нижній електрод у режимі рідкого катода (РК) та верхній електрод у режимі твердого катода (ТК). Під час експерименту анод був заземлений, а висока напруга подавалася на катод.

Поведінка розряду під час різних робочих режимів була зафіксована на відеокамеру для проведення візуального аналізу. Необхідні для дослідження параметри розряду було отримано з аналізу його вольт-амперних характеристик. Отримані дані було використано для вивчення залежності параметрів розряду від відстані між твердим і рідким електродами. Діагностика плазми проводилася за допомогою емісійної оптичної спектроскопії. Спектри випромінювання були зареєстровані спектральним приладом, який складався з

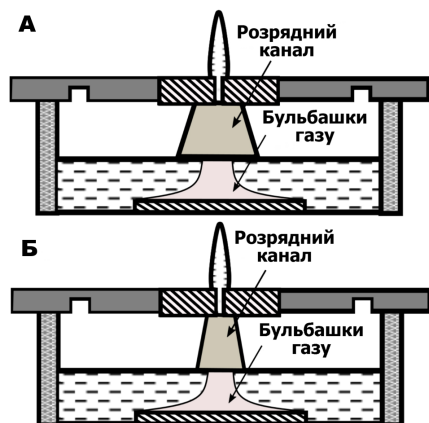


Рис. 2. Схематичне зображення розрядної системи: А – режим РК; Б – режим ТК

оптичного волокна і прокаліброваного спектрометра Solar TH S-150-2-3648 USB та дозволяв реєструвати спектральні лінії в діапазоні довжин хвиль від 200 нм до 1000 нм з роздільною здатністю менш ніж 0,13 нм на піксель. Електронна температура T_e атомарного водню Н була визначена за допомогою аналізу відносних інтегральних інтенсивностей спектральних ліній H_{α} (656,3 нм) і H_{β} (486,1 нм). Електронна температура атомарного кисню була розрахована за допомогою діаграм Больцмана використовуючи три найбільш інтенсивні мультиплети атомарного кисню (777,2, 844,6 і 926,6 нм). Обертіві T_r^* та коливні T_v^* температури гідроксиду (ОН) та азоту (N_2) було визначено завдяки порівнянню експериментальних спектрів випромінювання плазми зі спектрами, які було розраховано за допомогою програмного забезпечення SPECAIR [9] з використанням отриманої за допомогою діаграм Больцмана електронної температури атомарного кисню (O).

3. Результати та їх обговорення

Аналіз відео, яке було отримано під час експерименту, показав, що розрядний канал має більший діаметр під час роботи в режимі з РК, ніж у режимі з ТК. На рис. 2 зображено порівняння поведінки розряду в двох робочих режимах. Діаметр розрядного каналу становив близько $7,4 \pm 0,5$ мм для режиму з ТК та $12,8 \pm 0,5$ мм для режиму з РК.

Залежно від режиму роботи, газ, напрацьований у рідині внаслідок електролізу, має різний склад: у випадку режиму з рідким катодом це водень, у ви-

падку режиму з твердим катодом це кисень. Присутність розрядного каналу знижувала поверхневий натяг води і викликала інтенсивне виділення газових бульбашок через межу взаємодії плазми та рідини. Важливо відзначити, що ширина каналу, яким рухаються газові бульбашки, нелінійно зменшується починаючи з поверхні нижнього твердого електроду (рис. 2). Після певної відстані, ширина каналу з бульбашками газу набуває сталої ширини.

Вольт-амперні характеристики розряду були виміряні за відстані між верхнім і нижнім твердими електродами 18, 22 та 27 мм. Виміри було проведено після стабілізації поверхні рідини на межі її взаємодії з розрядним каналом. Вольт-амперні характеристики розміщені в [10]. Міжелектродна відстань (відстань між твердим і рідким електродами) змінювалася під час експерименту в діапазоні від найменшої доступної для спостереження відстані (3 мм) до відстані між твердими електродами. На рис. 3 показано залежність розрядної напруги від міжелектродної відстані для двох значень відстані між твердими електродами – 18 і 22 мм.

Поведінка розряду суттєво різниться між режимами з ТК і РК. У режимі з ТК залежність напруги від відстані є немонотонною і спочатку явно зростає, після чого має короткий стабільний відрізок, який переходить у різке падіння напруги. Початкове збільшення напруги може бути викликане збільшенням міжелектродної відстані та внесенням кисню, утвореного в рідині за рахунок електролізу, в розрядний канал. Кисень є електронегативним газом, який при потрапінні в розрядний канал підвищує значення напруги, необхідної для підтримки розряду. Оскільки збільшення міжелектродної відстані відповідає зменшенню товщини шару рідини, в певний момент ширина каналу, який заповнено бульбашками кисню, перевищує ширину розрядного каналу. Це викликає зменшення кількості кисню у розрядному каналі, тим самим зменшуючи його вплив на розряд, і спричиняє зниження значення напруги, яка необхідна для підтримки розряду. Коли шар води досягає деякої мінімальної товщини, канал розряду розштовхує рідину та закріплюється на поверхні нижнього твердого електроду, в результаті чого розрядна система переходить до режиму з двома твердими електродами та сталою міжелектродною відстанню. Цей перехід веде до зменшення опору

розрядного проміжку і зменшує падіння напруги на шарі води. Це пояснення підкріплюється зміною поведінки розряду, яка була зафіксована під час візуального аналізу отриманого відео, яке відповідає розглянутому процесу. Точки переходу від розряду з рідким електродом до розряду з твердими електродами зображені на рис. 3 за допомогою вертикальних пунктирних ліній. Залежність напруги від міжелектродної відстані в режимі з РК є монотонно зростаючою. Завдяки більшій площі контакту між розрядним каналом та поверхнею води в режимі з РК можна припустити, що кількість водню, яка надходить у розрядний канал, не зменшується зі збільшенням міжелектродної відстані, а отже залежність напруги від міжелектродної відстані відповідає тій самій поведінці розрядної системи, що і при початковому збільшенні напруги в режимі з ТК. Після досягнення шаром рідини критичного мінімуму у випадку 18 мм відстані між твердими електродами розряд перейшов до режиму електричної дуги, що призвело до різкого зниження розрядної напруги. У випадку 22 мм відстані між твердими електродами, розряд гасне ще до того як товщина шару рідини досягне критичного значення, внаслідок чого перехід до електричної дуги у цьому режимі не спостерігався.

Відповідно до спектрів випромінювання плазми (рис. 4), її основними активними компонентами є ОН, Н і О. Смути N_2 є присутніми за рахунок його високого вмісту в повітрі, яке було використане як робочий газ. У спектрах відсутні смуги продуктів реакцій з участю азоту, немає, зокрема, оксидів азоту NO_x ; це спричинено низьким напруцюванням частинок з енергією, достатньо високою для дисоціації молекул азоту (9,82 eV), за умов, які розглянуто у даному дослідженні. У зв'язку з цим у межах цієї роботи вважається, що азот не бере участі в жодних хімічних реакціях, які проходять у плазмі. Емісійні спектри розрядної плазми не містять слідів матеріалу металевих електродів, що може вказувати на низький рівень руйнування електродів та відсутність анодного розчинення. Дані результати підтверджують передбачення про потенційно вищу тривалість роботи електродів у плазмових системах з рідким електродом у порівнянні з системами, які містять лише тверді електроди.

Спектри випромінювання були використані для визначення електронних температур T_e^* атомарно-



Рис. 3. Залежність напруги розряду від відстані між верхнім фланцем та поверхнею рідини за струму 340 мА: А – режим з ТК, лінія вказує на точку зміни типу розряду; В – режим з РК, d – відстань між верхнім фланцем та зануреним у рідину циліндричним Т-подібним електродом



Рис. 4. Спектри випромінювання розрядної плазми в робочих режимах з ТК та РК

го водню і кисню, а також обертових T_r^* та коливних T_v^* температур гідроксиду (ОН) і азоту (N_2). У плазмі розрядного проміжку обертові та коливні температури ОН мають однакове значення (4000 ± 200) К, що ймовірно спричинено спрямуванням газового потоку поблизу поверхні води паралельно до розрядного каналу та напрямку електричного струму. Електронні температури атомів Н і О у розрядному проміжку не збігаються: $T_e^*(H) = (3200 \pm 500)$ К і $T_e^*(O) = (5000 \pm 500)$ К. Плазма у факелі стає неізотермічною відразу після виходу з розрядного проміжку. На відстані 5 мм над верхнім фланцем коливні температури станов-

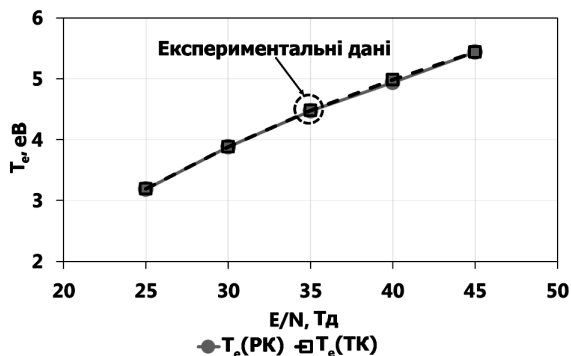


Рис. 5. Залежність середньої енергії електронів плазми від величини приведенного електричного поля

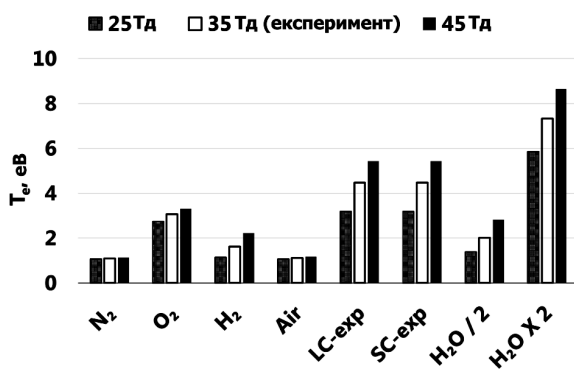


Рис. 6. Залежність середньої енергії електронів плазми від складу плазмотвірного газу та приведенного електричного поля в розряді

лять $T_v^*(\text{OH}) = (4200 \pm 200)$ К і $T_v^*(\text{N}_2) = (5000 \pm 200)$ К, а обертові температури – $T_r^*(\text{OH}) = (3200 \pm 200)$ К і $T_r^*(\text{N}_2) = (3500 \pm 200)$ К. Різниця між температурами може бути пов'язана з появою компоненти газового потоку, яка спрямована впоперек до плазмового каналу. Електронні температури атомарних компонент плазми становлять $T_e^*(\text{H}) = (3500 \pm 500)$ К і $T_e^*(\text{O}) = (5200 \pm 500)$ К, а різниця між ними вимагає додаткового дослідження. Отриманий плазмовий факел вводився до реакційної камери приблизно на 150 мм вглиб.

Залежність напруги від міжелектродної відстані було використано для розрахунку значення електричного поля у розрядному проміжку за струму 340 мА. У випадку режиму з РК для розрахунку було використано всю залежність, проте в режимі з ТК для визначення значення електричного поля підходить лише відрізок початкового зростання залежності. Для розрахунку середньої енергії електронів плазми, яка є одним з основних пара-

метрів, які впливають на проходження хімічних реакцій, було використано програмне забезпечення BOLSIG+ [11] (версія 06/2013, базу перетинів завантажено з www.lxcat.net у червні 2013 р.); для виконання необхідних розрахунків було введено деякі наближення, які були об'єднані у фізичну модель. Поступальна температура плазми була встановлена рівною обертовій температурі – 4000 К – на підставі даних, які були отримані зі спектрів випромінювання плазми; тиск було встановлено на рівні 1 атм; електричне поле – на рівні 70 В мм^{-1} , який було отримано під час експерименту. Склад модельного газу було вибрано відповідно до припущення, що все введене повітря взаємодіє з розрядом і всі втрати води були спричинені випаровуванням з її поверхні на межі контакту води з розрядним каналом. Розрахункові значення температур електронів плазми та їх залежність від приведенного електричного поля зображені на рис. 5.

На рис. 5 чітко показано, що у випадку однакового розрядного струму робочий режим не впливає на середню енергію електронів плазми обертового ковзного розряду зі зворотним вихровим потоком повітря типу “торнадо” та рідким електродом. Було додатково розраховано середні енергії електронів плазми за різних складів плазмотвірного газу, таких як N₂, O₂, H₂, повітря, суміші повітря та води в обох робочих режимах (LC-expr і SC-expr) з врахуванням продуктів електролізу води, експериментальної суміші в режимі з РК з вдвічі меншим (H₂O/2) та вдвічі більшим (H₂O × 2) вмістом води. Розраховані середні енергії електронів плазми для вказаних плазмотвірних сумішей за різних величин приведенного електричного поля (25, 35 і 45 Тд) показано на рис. 6.

Отриманий графік чітко вказує, що у випадках, коли плазмотвірним газом є азот або повітря (вміст азоту в якому приблизно 80%) зміна приведенного електричного поля мало впливає на середню енергію електронів плазми. Різниця між середньою енергією електронів для експериментальних сумішей газів за різних режимів роботи є малою у порівнянні з похибкою розрахунку середньої енергії електронів. Присутність водяної пари в газовій суміші призводить до великих відмінностей між середніми енергіями електронів плазми за різних значень приведенного електричного поля. Вищий відсоток води у суміші відповідає ви-

шим середнім енергіям електронів плазми. Розглянувши отримані дані можна зробити припущення про існування важеля впливу на рівень середньої енергії електронів у плазмі за рахунок регулювання вмісту води у плазмотвірному газі. З врахуванням того, що енергія електронів плазми є одним з головних факторів, які регулюють генерування у плазмі конкретних активних частинок, регулювання вмісту води у плазмотвірному газі може стати додатковим механізмом контролю шляху перебігу хімічних перетворень, які повинні проходити у реакційній камері.

4. Висновки

Розроблено плазмово-рідинну систему зі зворотним вихровим потоком газу та рідким електродом. Плазма факела є неізотермічною і складається з таких активних компонент, як ОН, О і Н, які ініціюють хімічні перетворення. Довжина стабілізованого плазмового факела є достатньою для ефективного введення плазми в об'єм хімічного реактора.

Дослідження показали, що присутність пари води в плазмотвірній суміші сильно впливає на середню енергію електронів плазми, при цьому збільшення її відносної концентрації веде до підвищення їх середньої енергії. Це може бути використано як додатковий механізм регулювання середньої енергії електронів плазми та, відповідно, контролю за генеруванням у плазмі активних частинок, які необхідні для каталізу певного хімічного процесу.

Виявлено, що газ, який утворюється під час електродолу води, впливає на параметри розряду. Його введення в розрядний канал викликає збільшення різниці потенціалів між електродами за незмінної величини розрядного струму.

Ця робота виконана за часткової підтримки Міністерства освіти і науки України, Національної академії наук України та Київського національного університету імені Тараса Шевченка.

1. A. Fridman. *Plasma Chemistry* (Cambridge, Cambridge University Press, 2008) [ISBN: 9780521847353].
2. G. Petitpas, J.D. Rollier, A. Darmon, J. Gonzalez-Aguilar, R. Metkemeijer, L. Fulcheri. A comparative study of non-thermal plasma assisted reforming technologies. *Inter. J. Hydrogen Energy* **32**, 2848 (2007).
3. L. Bromberg, D.R. Cohn, A. Rabinovich. Hydrogen manufacturing using low current, non-thermal plasma

boosted fuel converters. *Proceedings of the Symposium on "Energy for the 21st century: Hydrogen energy", sponsored by the Fuel Chemistry Division of the American Chemical Society, April 2001, San Diego*, Report No.: PSFC/RR-01-1 (2000).

4. O.A. Nedybaliuk, V.Ya. Chernyak, V.V. Kolgan, V.V. Iukhymentko, O.V. Solomenko, I.I. Fedirchuk, E.V. Martysh, V.P. Demchina, N.V. Klochok, S.V. Dragnev. Plasma-catalytic reforming of liquid hydrocarbons. *Probl. At. Sci. Tech.* **21**, 235 (2015).
5. A.I. Maximov. Physical and chemical properties of plasma-solution systems and possibility of their technological applications. In *Encyclopedia of Low-Temperature Plasma*, edited by V.E. Fortov (Moscow, 2000), p. 263.
6. A. Fridman, S. Nester, L.A. Kennedy, A. Saveliev, O. Mutaf-Yardimci. Gliding arc gas discharge. *Progress in Energy and Combustion Science* **25**, 211 (1999).
7. A.S. Koroteev, V.M. Mironov, Y.S. Svirchuk. *Plasmatrons: Designs, Characteristics, Computations* (Mashinostrojenie, 1993).
8. C.S. Kalra, M. Kossitsyn, K. Iskenderova, A. Chirokov, Y.I. Cho, A. Gutsol, A. Fridman. Electrical discharges in the Reverse Vortex Flow – Tornado Discharges. *Electronic Proceedings of 16th International Symposium on Plasma Chemistry, Taormina, Italy* (2003).
9. C.O. Laux, T.G. Spence, C.H. Kruger, R.N. Zare. Optical diagnostics of atmospheric pressure air plasmas. *Plasma Sources Science and Technology* **12**, 125 (2003).
10. I.I. Fedirchuk, O.A. Nedybaliuk, V.Ya. Chernyak, A.I. Liptuga. Plasma injectors based on rotating gliding discharge with reverse vortex flow with liquid electrode. *Plasma Physics and Technology* **2**, 124 (2015).
11. G.J.M. Hagelaar, L.C. Pitchford. Solving the Boltzmann equation to obtain electron transport coefficients and rate coefficients for fluid models. *Plasma Sources Science and Technology* **14**, 722 (2005).

Одержано 20.11.15

*I.I. Fedirchuk, O.A. Nedybaliuk,
V.Ya. Chernyak, V.P. Demchina*

PLASMA-LIQUID SYSTEM
WITH REVERSE VORTEX FLOW
FOR PLASMA-CATALYTIC REFORMING

S u m m a r y

A plasma-liquid system with the reverse vortex flow and a liquid electrode, which was designed for the plasma-catalytic reforming of hydrocarbons, has been studied. Discharge operation modes with the solid and liquid cathodes are compared, including the discharge voltage dependences on the distance between the upper flange and the liquid surface. The influence of the water content in a plasma-forming gas on the average energy of plasma electrons is analyzed.