

О.В. ХЕЛЕМЕЛЯ, Р.І. ХОЛОДОВ, В.І. МИРОШНІЧЕНКО

Інститут прикладної фізики НАН України

(Вул. Петропавлівська, 58, Суми 40000, Україна; e-mail: xvdm@mail.ru)

ДИЕЛЕКТРИЧНА МОДЕЛЬ ЕНЕРГЕТИЧНИХ ВТРАТ ВАЖКОЇ ЗАРЯДЖЕНОЇ ЧАСТИНКИ ПРИ РУСІ В ХОЛОДНОМУ ЗАМАГНІЧЕНОМУ ЕЛЕКТРОННОМУ ГАЗІ

УДК 530.1, 533.9

У рамках діелектричної моделі знайдено втрати енергії для зарядженої частинки у нескінченній замагніченій електронній плазмі. В роботі використано принцип відповідності, що дало змогу не залучати феноменологічного параметра обрізання для зшивки з теорією парних зіткнень. Отримано аналітичні вирази для втрат енергії у випадку поздовжнього та поперечного магнітного полю рухів зарядженої частинки. Аналітичні результати підтверджені чисельними розрахунками, проведеними для випадку руху зарядженої частинки під довільним кутом до магнітного поля, довільної напруженості. Проведено порівняння втрат енергії зарядженою частинкою, отриманих в рамках діелектричної моделі, з результатами квантової теорії поля.

Ключові слова: діелектрична модель, параметр обрізання, втрати енергії, принцип відповідності, теорія парних зіткнень, замагнічена плазма.

1. Вступ

Взаємодія пучків заряджених частинок з речовиною є предметом активного наукового дослідження протягом цілого століття. Завдяки розвитку прискорювачів та детекторів заряджених частинок було зроблено великий практичний внесок не лише у фундаментальну фізику, а й в медичну радіологію, матеріалознавство, термоядерну фізику та ін. Все це потребує якісного та детального розуміння процесів, що відбуваються при взаємодії зарядженої частинки з різноманітними матеріалами.

Останнім часом велика увага приділяється процесам, де визначальну роль відіграють сильні магнітні поля (циклотронний радіус електронів значно менший за лінійні розміри досліджуваних процесів, а циклотронний період значно менший від часу протікання цих процесів). Такі поля використовуються на установках з магнітного утримання термоядерного палива [1, 2], для утримання електронів в електронних охолоджувачах у накопичувальних кільцях [1–12], для утримання важких іонів та антипротонів у магнітних пастках [7].

Цікавим в плані взаємодії важкої зарядженої частинки із замагніченою плазмою є проект FAIR

(Facility for Antiproton and Ion Research, Дармштадт), де буде використовуватись електронний охолоджувач для накопичення антипротонів. Завдяки поєднанню двох способів зменшення фазового об'єму експериментальних пучків заряджених частинок, електронному та стохастичному охолодженню, в експерименті PANDA (Antiproton Annihilation at Darmstadt) на накопичувальному кільці HESR (High Energy Storage Ring) буде досягнуто значень розкиду по імпульсах для антипротонів $\frac{\Delta p}{p} \sim 10^{-5}$ [2]. Накопичення антипротонів дуже складний процес. З одного боку, кількість антипротонів мала (коефіцієнт конверсії протонів у антипротони в ядерних реакціях на мішені не перевищує 10^{-7}). З іншого боку, антипротони народжуються з первинного протонного пучка в широкому тілесному куті і з великим розкидом енергії. Саме тому процес охолодження для протонів у накопичувальних кільцях є бажаним, а для антипротонів життєво важливим [9]. До того ж протони (антипротони) охолоджуватимуться релятивістськими електронними пучками (релятивістський показник $\gamma = 9,5$).

Взаємодію налітаючої зарядженої частинки з речовиною, наприклад, гальмування (охолодження) важких іонів в електронній плазмі, можна описувати використовуючи дві доповнюючі одна одну

© О.В. ХЕЛЕМЕЛЯ, Р.І. ХОЛОДОВ,

В.І. МИРОШНІЧЕНКО, 2013

ISSN 2071-0194. Укр. фіз. журн. 2013. Т. 58, № 8

теоретичні моделі. Це діелектрична (плазмова) модель, де гальмування заряджених частинок зумовлене збудженням цією ж частинкою коливань електронної плазми [13], та теорія парних зіткнень, де частинка втрачає свою енергію при послідовних парних зіткненнях при малих прицільних параметрах. Плазмовий підхід вимагає обрізання малих прицільних параметрів, бо коректно теорія збурень працює лише за умови, що віддана частинкою енергія при взаємодії з електроном значно менша за її власну енергію.

Зіткнення при малих прицільних параметрах можна врахувати в парній теорії. Проводячи обрізання великих значень прицільних параметрів у теорії парних зіткнень, ми таким чином враховуємо процес екранування заряду електронами плазми. Загальні втрати енергії частинкою при русі в електронній плазмі стають рівні сумі знайдених результатів в обох методах, після процедури зшивки [13].

Для розрахунку втрат зарядженою частинкою в замагніченій плазмі при електронному охолодженні використовують чисельне моделювання PIC (Particle-in-cell) [7], метод Монте-Карло (класичні траєкторії) або програмний пакет BetaCool [14]. В основі останнього закладені формули Будкера [4, 10], Пархомчука або Дербеньова–Скринського [14]. Всі вони ґрунтуються на теорії парних зіткнень. Проте, як показано в роботах Альвена, Спітцера [15, 16], в плазмі середньої концентрації внесок від колективних процесів, розсіювання на малі кути, в загальні енергетичні втрати того самого порядку, що й від парних зіткнень, а для розрідженої плазми взагалі на порядок вищі.

Тому важливо при розсіюванні енергії іоном на електронах врахувати внесок від колективних процесів. Для сильних магнітних полів та без магнітного поля аналіз енергетичних втрат у рамках плазмової моделі було зроблено в роботах [1, 13], а також у випадку слабких полів Нерсісян [7]. Випадок поздовжнього до магнітного поля руху було досліджено в роботах [17–21].

В даній роботі розвиваються результати роботи [9], де в рамках діелектричної моделі були знайдені поляризаційні втрати в електронній плазмі зарядженою частинкою, у випадку її руху під довільним кутом до зовнішнього магнітного поля, довільної напруженості. Для знаходження загальних втрат у роботі [9] було використано традицій-

ний для подібних задач метод зшивки далеких та близьких зіткнень. Недолік цього методу полягає в тому, що він потребує введення проміжного феноменологічного параметра обрізання, і при цьому виникає необхідність залучення результатів, отриманих в рамках іншої теорії, теорії парних зіткнень [1, 7, 9, 13].

Щоб уникнути цих недоліків у цій роботі запропонований інший підхід. Верифікація отриманих результатів проводиться, використовуючи принцип відповідності. Коли знайдені результати у більш складному випадку при граничному переході не суперечать більш простій теорії.

У розділі 3 розглянуто випадок без магнітного поля. В розділах 4 та 5 аналітично знайдені вирази втрат важкою зарядженою частинкою при русі в поздовжньому та в поперечному до магнітного поля напрямках відповідно. Показано, що використовуючи метод відповідності, при “виключенні” зовнішнього магнітного поля, переходимо до більш простого випадку без магнітного поля [1, 13]. В розділі 6 проведено аналіз та чисельні розрахунки внеску від колективних ефектів в рамках діелектричної моделі при русі пробної частинки під довільним кутом ($0 < \alpha < \pi/2$) для різних значень зовнішнього однорідного магнітного поля. Отримані результати порівняні з результатами, отриманими в рамках більш загального методу квантової теорії поля в роботі Ахієзера [13].

2. Постановка задачі

Для зручності викладення матеріалу повторимо деякі викладки, виконані в попередній роботі [9].

Нехай в однорідній безкінечній електронній плазмі ($\lambda_D \ll l$) під кутом α до зовнішнього однорідного магнітного поля, напруженістю \mathbf{H} , рухається заряджена частинка (протон, антипротон), масою M і зарядом q , зі сталою відносною швидкістю $\mathbf{V}_0 = \mathbf{v}_i - \mathbf{v}_e$.

Приймемо ряд припущень:

1. Лінійні розміри електронної плазми l значно перевищують дебаївський радіус λ_D , так що можна знехтувати граничними умовами.
2. Початкова просторова електронна густина n_e однорідна.
3. Збурення плазми, викликане рухом в ній іона, незначне, тобто, збурена електронна густина від-

носно мала в порівнянні з початковою густиною $\delta n_e \ll n_{0e}$.

4. Зовнішнє магнітне поле однорідне і постійне як за значенням, так і за напрямком.

5. Іон – важка частинка, тому в масштабах іон-електронної взаємодії його швидкість можна вважати сталою.

6. Квазінейтральність електронної плазми забезпечується зовнішніми полями.

Запишемо вихідну систему рівнянь, яка включатиме в себе:

1. Рівняння Власова–Больцмана для електронної плазми, в якій відсутні зіткнення.

$$\frac{df_e}{dt} = \frac{\partial f_e}{\partial t} + \mathbf{v} \cdot \frac{\partial f_e}{\partial \mathbf{r}} - \frac{e}{m} \left(\mathbf{E} + \frac{1}{c} [\mathbf{v} \times \mathbf{B}] \right) \frac{\partial f_e}{\partial \mathbf{v}} = 0, \quad (2.1)$$

де f_e , f_{0e} та δf_e – функція розподілу, її рівноважна та збурена складові, $(\mathbf{E} + \frac{1}{c} [\mathbf{v} \times \mathbf{B}])$ – сила Лоренца, яка діє на електрони плазми.

2. Рівняння Пуассона

$$\Delta \varphi = -4\pi q \delta(\mathbf{r} - \mathbf{V}_0 t) - 4\pi e n_e(\mathbf{r}, t), \quad (2.2)$$

де $q \delta(\mathbf{r} - \mathbf{V}_0 t)$ – заряд частинки, що влітає; \mathbf{V}_0 – швидкість цієї частинки; $e n_e(\mathbf{r}, t)$ – електронний заряд; $\delta(x)$ – дельта функція.

3. Рівняння руху для електронної плазми

$$\frac{d\mathbf{V}_e}{dt} = -\frac{e}{m} \mathbf{E} - \frac{e}{m} [\mathbf{V}_e \mathbf{H}_0]. \quad (2.3)$$

4. Рівняння неперервності електронної плазми

$$\frac{\partial n_e}{\partial t} + \text{div}(n_e \mathbf{V}_e) = 0, \quad (2.4)$$

де $n = n_{0e} + \delta n_e$, n_{0e} – рівноважна складова електронної густини; δn_e – густина збурених електронів.

Виходячи з початкової системи рівнянь (2.1)–(2.4) та зроблених припущень, втрати зарядженою частинкою в електронній плазмі в тензорному вигляді запишуться як [25]:

$$-\frac{d\mathcal{E}}{dt} = \frac{iq^2}{2\pi^2} \int_{-\infty}^{\infty} \frac{\mathbf{kV}_0}{\varepsilon_{\alpha\beta} k_{\alpha} k_{\beta}} d^3 k. \quad (2.5)$$

Для зручності подальших розрахунків виконаємо процедуру обезрозмірювання величин, що входять до підінтегрального виразу. Безрозмірний хвильовий вектор \mathbf{w} дорівнює:

$$\mathbf{k} = \mathbf{w} \frac{\omega_P}{V_0}, \quad (2.6)$$

де ω_P – плазмова частота електронної компоненти, V_0 – швидкість іона.

Введемо параметр магнітного поля:

$$h = \frac{\omega_H}{\omega_P}. \quad (2.7)$$

Використовуючи (2.6), для компонент підінтегрального виразу отримуємо

$$d^3 k = d^3 w \left(\frac{\omega_P}{V_0} \right)^3, \quad (2.8)$$

$$\mathbf{kV}_0 = \omega_P \mathbf{wn}_0 \Rightarrow \mathbf{wn}_0 = \frac{w}{\omega_P}, \quad (2.9)$$

де $\mathbf{n}_0 = \mathbf{V}_0/V_0$.

Тензор діелектричної проникності $\varepsilon_{\alpha\beta}$ у випадку холодної магнітоактивної електронної плазми має вигляд [13]:

$$\varepsilon_{\alpha\beta} = \begin{pmatrix} \varepsilon_{\perp} & ig & 0 \\ -ig & \varepsilon_{\perp} & 0 \\ 0 & 0 & \varepsilon_{\parallel} \end{pmatrix}, \quad (2.10)$$

де, враховуючи (2.6), (2.7), для компонент тензора діелектричної проникності (2.10) матимемо

$$\begin{aligned} \varepsilon_{\perp} &= 1 - \frac{1}{(\mathbf{wn}_0)^2 - h^2}, \\ \varepsilon_{\parallel} &= 1 - \frac{1}{(\mathbf{wn}_0)^2}, \\ g &= -\frac{1}{(\mathbf{wn}_0)((\mathbf{wn}_0) - h^2)}. \end{aligned} \quad (2.11)$$

Введемо позначення

$$-\frac{d\mathcal{E}}{dt} = \frac{q^2 \omega_P}{V_0} \frac{1}{2\pi^2} \Im \int_{-\infty}^{\infty} \frac{w}{\varepsilon_{\alpha\beta} w_{\alpha} w_{\beta}} d^3 w = \frac{q^2 \omega_P}{V_0} \tilde{S}, \quad (2.12)$$

де нормовані на величину $q^2 \omega_P/V_0$ поляризаційні втрати енергії \tilde{S} записуються як

$$\tilde{S} = -\frac{i}{2\pi^2} \int_{-\infty}^{\infty} \frac{w}{\varepsilon_{\alpha\beta} w_{\alpha} w_{\beta}} d^3 w. \quad (2.13)$$

3. Енергетичні втрати частинки в плазмі без зовнішнього магнітного поля

Розглянемо випадок, коли відсутнє зовнішнє магнітне поле. Тоді $h = 0$. Компоненти тензора діелектричної проникності запишуться як

$$\varepsilon_{11} = \varepsilon_{22} = \varepsilon_{33} = \varepsilon = 1 - \frac{\omega_P^2}{\omega^2} = \frac{(\mathbf{wn}_0)^2 - 1}{(\mathbf{wn}_0)^2}. \quad (3.1)$$

Виберемо систему координат так, щоб $\mathbf{e}_z \parallel \mathbf{n}_0$. Звідси (3.1) маємо

$$\varepsilon = \frac{w_z^2 - 1}{w_z^2}. \quad (3.2)$$

Поляризаційні втрати енергії \tilde{S} набудуть вигляду [19, 25]:

$$\tilde{S} = \int_0^\infty \frac{dw}{w}. \quad (3.3)$$

Використовуючи співвідношення $\omega = \mathbf{kV}_0 = kV_0 \cos \theta$, рівність (3.2) можна записати як $\varepsilon = 1 - (k\lambda_a \cos \theta)^{-2}$, а це показує, що поле навколо іона при швидкостях значно вищих за тепловий рух електронів $\mathbf{v}_i \gg \mathbf{v}_e$ стає невідчутним на відстанях порядку адіабатичного параметра обрізання $\lambda_a = V_0/\omega_p$ [1]. Цей результат відповідає теорії парних зіткнень.

Отже,

$$\tilde{S} = \int_1^\infty \frac{dw}{w} = \ln w_{\max} = \ln \frac{k_{\max} V_0}{\omega_p}, \quad (3.4)$$

феноменологічний параметр $\int_1^\infty dw/w$ – кулонівський логарифм, де під логарифмом записане співвідношення максимального та мінімального прицільних параметрів, запишемо як [13]:

$$w_{\max} = \frac{m_e M V_0^3}{(M + m_e) q^2 \omega_p}. \quad (3.5)$$

У подальшому для уникнення необхідності залучення методу зшивки для визначення w_{\max} , і відповідно залучення теорії парних зіткнень, використовуватимемо метод відповідності. Тобто, при “вимиканні” магнітного поля результати відповідатимуть випадку без магнітного поля, а w_{\max} визначатиметься рівнянням (3.5).

4. Випадок поздовжнього до магнітного поля руху $\mathbf{V}_0 \parallel \mathbf{B} (\alpha = 0)$

Якщо в систему взаємодії важкої зарядженої частинки з електронною плазмою ввести зовнішнє поздовжнє магнітне поле \mathbf{B} , щоб, наприклад, утримувати електрони в секції охолодження, і при цьому це магнітне поле достатньо сильне так, що $\omega_H > \omega_p$, то, як показує експеримент [4], картина охолодження суттєво змінюється.

У теорії парних зіткнень, взаємодію розділяють на два крайніх випадки [11, 23], швидкі зіткнення, що відбуваються без участі зовнішнього магнітного поля ($\omega_H^{-1} = \infty$), і повільні, для яких вважається, що \mathbf{B} є безкінечно сильним ($\omega_H^{-1} = 0$). Такий розподіл неточний, особливо для повільних зіткнень, які є характерними для повільних іонів, і відбуваються в доволі вузькій області прицільних параметрів (кулонівський логарифм $L_C \sim 2$) [23]. До того ж, різке розподілення прицільних параметрів у результаті може породити містичні корекційні добавки до сили тертя.

За наявності магнітного поля також виникає питання екранування електричних полів [1]. Всі ці проблеми приводять до необхідності використання діелектричної моделі для опису електронного охолодження за наявності зовнішнього магнітного поля.

Виберемо систему координат так, щоб $\mathbf{wn}_0 = w_z$, тобто частинка рухається паралельно до силових ліній зовнішнього однорідного магнітного поля. Тоді компоненти тензора діелектричної проникності мають вигляд

$$\varepsilon_{\parallel} = \frac{w_z^2 - 1}{w_z^2} \quad \varepsilon_{\perp} = \frac{w_z^2 - 1 - h^2}{w_z^2 - h^2}. \quad (4.1)$$

У сферичних координатах нормовані енергетичні втрати (2.13) запишемо

$$\tilde{S} = -\frac{i}{2\pi^2} \int_0^{2\pi} d\varphi \int_0^\infty dw w^2 \int_0^\pi \sin \theta d\theta \frac{w \cos \theta}{g(w, \theta)}, \quad (4.2)$$

де

$$g(w, \theta) = \frac{w^2 \left(w^2 \cos^2 \theta - 1 - h^2 + \frac{h^2}{w^2} \right)}{w^2 \cos^2 \theta - h^2}. \quad (4.3)$$

Проведемо інтегрування (4.2) по φ :

$$\tilde{S} = -\frac{i}{\pi} \int_0^\infty \frac{dw}{w} \int_0^\pi d\theta \frac{\sin \theta w \cos \theta (w^2 \cos^2 \theta - h^2)}{w^2 (w^2 \cos^2 \theta - 1 - h^2 + \frac{h^2}{w^2})}. \quad (4.4)$$

Використаємо заміну змінних:

$$t = w \cos \theta; \quad dt = -w \sin \theta d\theta. \quad (4.5)$$

$$\tilde{S} = -\frac{i}{\pi} \int_0^\infty \frac{dw}{w} \int_{-w}^w \frac{t(t^2 - h^2)}{t^2 - t_0^2}, \quad (4.6)$$

де $t_0^2 = 1 + h^2 - h^2/w^2$.

Змінна t залежить від змінної w . Аналіз області інтегрування показує, що на (4.6) накладаються умови після інтегрування по t – нормовані втрати дійсні в областях, де

$$0 \leq t_0^2 \leq w^2. \quad (4.7)$$

На рис. 1 показана залежність t_0^2 від w^2 . Внесок дають області, де крива знаходиться під променем $t^2 = w^2$.

Використовуючи залежність $t_0^2(w_0^2) = 0$, маємо

$$w_0^2 = h^2/(1 + h^2). \quad (4.8)$$

Точки перетину кривої t_0^2 з променем $t^2 = w^2$ знаходяться з умови $t_0^2 = w^2$. У випадку $h > 1$:

$$\begin{aligned} w_1^2 &= 1; \\ w_2^2 &= h^2. \end{aligned} \quad (4.9)$$

З умови (4.7) випливає, що інтервал інтегрування необхідно розбити на дві частини. Застосувавши теорію лишків, запишемо нормовані втрати як суму

$$\tilde{S} = \int_{w_2}^\infty \frac{dw}{w} \left(1 - \frac{h^2}{w^2}\right) - \int_{w_0}^{w_1} \frac{dw}{w} \left(1 - \frac{h^2}{w^2}\right). \quad (4.10)$$

Остаточно для нормованих втрат енергії запишемо, провівши інтегрування по w ,

$$\tilde{S} = \ln w_{\max} - \ln \sqrt{1 + h^2}. \quad (4.11)$$

Порівнявши вирази (3.4) і (4.11) для втрат енергії можна записати

$$-\frac{d\mathcal{E}}{dt} = \frac{q^2 \omega_p^2}{V_0} (\ln w_{\max} - f(h)), \quad (4.12)$$

де

$$f(h) = \ln \sqrt{1 + h^2}. \quad (4.13)$$

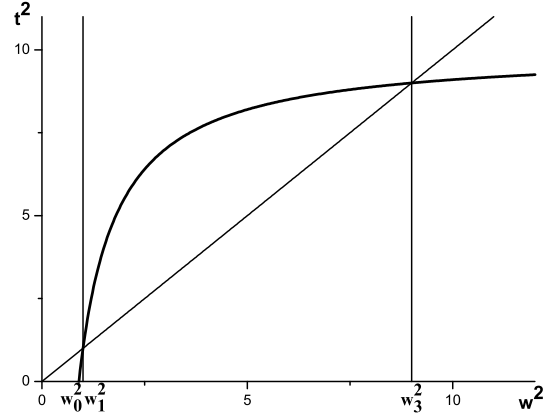


Рис. 1. Залежність t_0^2 від w^2 . $t_0^2(w_0^2) = 0$. При $w^2 = w_1^2$, $w^2 = w_2^2$ крива t_0^2 перетинає промінь $t^2 = w^2$

Отриманий результат у випадку поздовжнього руху зарядженої частинки до магнітного поля в електронній плазмі відповідає результатам, отриманим у рамках квантової електродинаміки [13].

Якщо покласти $h = 0$ (відсутнє зовнішнє магнітне поле), то $f(h) = 0$, а (4.12) згідно з принципом відповідності переходить в (3.4), феноменологічний параметр w_{\max} визначається рівністю (3.5).

5. Випадок поперечного до магнітного поля руху $\mathbf{V}_0 \perp \mathbf{B} (\alpha = \pi/2)$

Розглянемо випадок руху важкої зарядженої частинки зі швидкістю \mathbf{V}_0 в поперечному напрямку до зовнішнього поздовжнього магнітного поля \mathbf{H} в електронному замагніченому газі, властивості якого описуються тензором діелектричної проникності $\varepsilon_{\alpha\beta}$, явний вигляд якого для випадку холодної замагніченої електронної плазми представлений виразами (2.10), (2.11).

Виберемо систему координат так, що вісь z збігалася з напрямком зовнішнього магнітного поля \mathbf{H} , а вісь x – з напрямком руху зарядженої частинки $\mathbf{w}\mathbf{n}_0 = w_x$:

$$\varepsilon_{\alpha\beta} w_\alpha w_\beta = \varepsilon_\perp (w_x^2 + w_y^2) + \varepsilon_\parallel w_z^2. \quad (5.1)$$

Для подальших розрахунків зручніше здійснити поворот системи так, щоб $w_y \parallel \mathbf{B}$. У результаті:

$$\varepsilon_{\alpha\beta} w_\alpha w_\beta = w^2 - w_\perp^2 \left(\frac{1}{w_z^2 - h^2} \right) - w_\parallel^2 \frac{1}{w_z^2}, \quad (5.2)$$

де $w_\perp^2 = w_z^2 + w_x^2$, $w_\parallel^2 = w_y^2$.

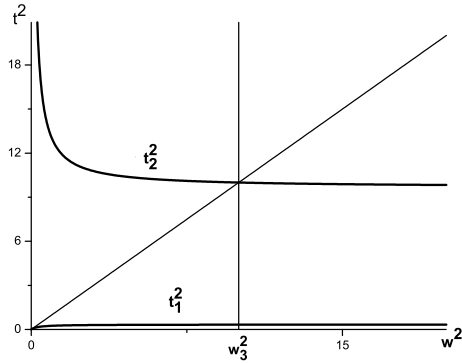


Рис. 2. Залежність t_1^2, t_2^2 від w^2 . При $w^2 = w_3^2$ крива t_2^2 перетинає промінь $t^2 = w^2$

Перейдемо до сферичної системи координат:

$$\tilde{S} = -\frac{i}{2\pi^2} \int_0^{2\pi} d\varphi \int_0^\infty dw \int_0^\pi w^2 \sin\theta d\theta \frac{w \cos\theta}{\varepsilon}, \quad (5.3)$$

де

$$\varepsilon = \frac{w^2 w_z^4 - w^2 w_z^2 h^2 - w_z^2 w_x^2 - w_z^4 - w_y^2 w_z^2 + w_y^2 h^2}{w_z^2 (w_z^2 - h^2)}. \quad (5.4)$$

Використаємо заміну змінних (4.5). Звідси, (5.3) в нових координатах

$$\tilde{S} = -\frac{i}{2\pi^2} \int_0^{2\pi} d\varphi \int_0^\infty \frac{dw}{w} \int_{-w}^w \frac{t^3 (t^2 - h^2) dt}{g(t, w, \varphi)}, \quad (5.5)$$

де

$$g(t, w, \varphi) = t^4 - t^2 (h^2 + 1) + h^2 (1 - t^2/w^2) \sin^2 \varphi. \quad (5.6)$$

Нулі $g(t, w, \varphi)$ мають вигляд

$$t_{1,2}^2 = \frac{1}{2} \left(1 + h^2 + \frac{h^2 \sin^2 \varphi}{w^2} \right) \mp \frac{1}{2} \sqrt{\left(1 + h^2 + \frac{h^2 \sin^2 \varphi}{w^2} \right)^2 - 4h^2 \sin^2 \varphi}. \quad (5.7)$$

Змінна t залежить від змінної w . Аналіз області інтегрування показує, що можливі два випадки, якщо інтегрувати по t (див. рис. 2).

1. На проміжку $0 \rightarrow w_3^2$ інтеграл дорівнює лишку в t_1 ($t_1 < w < t_2$). В w_3^2 крива t_2^2 перетинає

промінь $t^2 = w^2$.

$$\int_0^w dt f(t) = \int \pi i \operatorname{res}[f(t), t_1]; \quad (5.8)$$

2. В межах від w_3 до ∞ внесок дають обидва нулі функції $g(t, w, \varphi)$ ($t_1 < t_2 < w$)

$$\int_0^w dt f(t) = \pi i \sum_{n=1}^2 \operatorname{res}[f(t), t_n]. \quad (5.9)$$

Отже, фактично можна записати

$$\tilde{S} = -\frac{i}{2\pi^2} \int_0^{2\pi} d\varphi \left(\int_0^{w_3} + \int_{w_3}^\infty \right) \frac{dw}{w} \int_{-w}^w \frac{t^3 (t^2 - h^2) dt}{(t^2 - t_1^2) (t^2 - t_2^2)}, \quad (5.10)$$

де з умови $t_2^2 = w^2$ отримуємо, що $w_3^2 = 1 + h^2$.

1. ($t_1 < w < t_2$). Інтеграл рівний:

$$\int_0^w dt f(t) = \pi i \operatorname{res}[f(t), t_1] = \pi i \frac{t_1^2 (t_1^2 - h^2)}{t_1^2 - t_2^2}; \quad (5.11)$$

2. ($t_1 < t_2 < w$).

Підставляючи значення лишків t_1, t_2 в (5.9), отримуємо

$$\int_0^w dt f(t) = \pi i \sum_{n=1}^2 \operatorname{res}[f(t), t_n] = \pi i (t_2^2 + t_1^2 - h^2). \quad (5.12)$$

Розглянемо два крайніх випадки: слабке та сильне магнітні поля. Коли $h \gg 1$, то кінечний інтеграл матиме вигляд

$$-\frac{d\mathcal{E}}{dt} = \frac{q^2 \omega_p}{V_0} \left(\ln |w_{\max}| - \frac{1}{4} - \frac{1}{2} \ln \frac{h}{2} \right). \quad (5.13)$$

Якщо $h \ll 1$, то отримуємо

$$-\frac{d\mathcal{E}}{dt} = \frac{q^2 \omega_p}{V_0} \left(\ln |w_{\max}| - \frac{h^2}{4} - \frac{h^4}{8} \ln \frac{h}{2} \right). \quad (5.14)$$

З (5.14) видно, якщо покласти $h = 0$, то отримуємо згідно з принципом відповідності результати без магнітного поля (3.4), де w_{\max} визначається рівністю (3.5).

6. Загальний випадок

Розглянемо тепер випадок руху частинки під довільним кутом α до магнітного поля ($\mathbf{V}_0 \mathbf{H} = |V_0| |H| \cos \alpha$). Як і раніше виберемо систему координат, так що $\mathbf{H} \uparrow z$.

Втрати іона в холодній замагніченій електронній плазмі даються виразом (2.5).

Виконаємо поворот системи координат навколо осі Oy , так щоб $\mathbf{V}_0 \uparrow z$, тоді $w_{\mathbf{V}_0} = w_z$:

$$\begin{aligned} w_x &= w'_x \cos \alpha + w'_z \sin \alpha, \\ w_z &= -w'_x \sin \alpha + w'_z \cos \alpha, \\ w_y &= w'_y. \end{aligned} \quad (6.1)$$

Запишемо втрати енергії, використавши (2.10), в нових координатах, при цьому опустимо штрихи для зручності запису:

$$-\frac{d\mathcal{E}}{dt} = \frac{q^2 \omega_P^2}{V_0} \frac{1}{2\pi^2} \Im \iiint \frac{w_z d^3 w}{g_0(w_x, w_y, w_z)} = \frac{q^2 \omega_P^2}{V_0} \tilde{S}, \quad (6.2)$$

де знаменник підінтегрального виразу $g_0(w_x, w_y, w_z)$ з урахуванням (6.1) має вигляд

$$g_0(w_x, w_y, w_z) = \varepsilon_{\perp} (w_y^2 - w_{y0}^2), \quad (6.3)$$

де

$$w_{y0}^2 = -\frac{\varepsilon_{\perp} \cos^2 \alpha + \varepsilon_{\parallel} \sin^2 \alpha}{\varepsilon_{\perp}} (w_x - w_{x1})(w_x - w_{x2}), \quad (6.4)$$

а

$$\begin{aligned} w_{x1,2} &= -w_z \frac{\cos \alpha \sin \alpha (\varepsilon_{\perp} - \varepsilon_{\parallel})}{\varepsilon_{\perp} \cos^2 \alpha + \varepsilon_{\parallel} \sin^2 \alpha} \mp \\ &\mp w_z \sqrt{\left(\frac{\cos \alpha \sin \alpha (\varepsilon_{\perp} - \varepsilon_{\parallel})}{\varepsilon_{\perp} \cos^2 \alpha + \varepsilon_{\parallel} \sin^2 \alpha} \right)^2 - \frac{\varepsilon_{\parallel} \cos^2 \alpha + \varepsilon_{\perp} \sin^2 \alpha}{\varepsilon_{\perp} \cos^2 \alpha + \varepsilon_{\parallel} \sin^2 \alpha}}. \end{aligned} \quad (6.5)$$

Компоненти тензора діелектричної проникності у випадку $\mathbf{V}_0 \uparrow z$ записуються

$$\begin{aligned} \varepsilon_{\perp} &= \frac{z^2 - \omega_3^2}{z^2 - h^2}, \\ \varepsilon_{\parallel} &= \frac{z^2 - 1}{z^2}. \end{aligned} \quad (6.6)$$

З урахуванням (6.6) після деяких спрощень (6.4) і (6.5) читаються

$$\begin{aligned} w_{x1,2} &= \frac{w_z}{(w_z^2 - \omega_1^2)(w_z^2 - \omega_2^2)} \times \\ &\times \left(h^2 \sin \alpha \cos \alpha \mp w_z \sqrt{(\omega_3^2 - w_z^2)(w_z^2 - h^2)(w_z^2 - 1)} \right), \end{aligned} \quad (6.7)$$

$$w_{y0}^2 = \frac{(w_z^2 - \omega_1^2)(w_z^2 - \omega_2^2)}{w_z^2 (\omega_3^2 - w_z^2)} (w_x - w_{x1})(w_x - w_{x2}). \quad (6.8)$$

У вирази (6.7), (6.8) входять характерні величини задачі:

$$\omega_{1,2}^2 = \frac{1}{2} (\omega_3^2 \mp \sqrt{\omega_3^4 - 4h^2 \sin^2 \alpha}), \quad (6.9)$$

де $\omega_3^2 = 1 + h^2$.

Безрозмірні частоти ω_1 і ω_2 – це плазмові резонанси. Плазмові резонанси відіграють суттєву роль при поширенні електромагнітних хвиль у плазмі. Поблизу них різко зростають затухання хвиль та рівень шумів. Показник заломлення електромагнітних хвиль поблизу цих резонансів великий ($n \gg 1$), а фазова швидкість значно менша швидкості світла, тобто хвилі стають повільними, і, відповідно, взаємодія заряджених частинок відбувається найбільш ефективно біля плазмових резонансів [13, 24]. Частота ω_1 відповідає нижньогібридним частотам, спектр яких лежить в межах $0 \leq w \leq \min[1, h]$, в той час як ω_2 – верхньогібридним, зі спектром $\max[1, h] \leq w \leq \omega_3$.

Величини w_{x1} , w_{x2} , ω_1 , ω_2 , ω_3 визначають область інтегрування.

У випадку, коли $h > 1$, отримані характеристичні величини співвідносяться як

$$\omega_3 \geq \omega_2 \geq h > 1 \geq \omega_1.$$

Проведемо інтегрування (6.2) по змінній w_y . Згідно з теорією лишків матимемо

$$\begin{aligned} \tilde{S} &= \frac{1}{2\pi} \iint_{\sigma} dw_z \frac{w_z^2 (w_z^2 - h^2)}{\sqrt{(\omega_3^2 - w_z^2)(w_z^2 - \omega_2^2)(w_z^2 - \omega_1^2)}} \times \\ &\times \frac{dw_x}{\sqrt{(w_x - w_{x1})(w_x - w_{x2})}} \end{aligned} \quad (6.10)$$

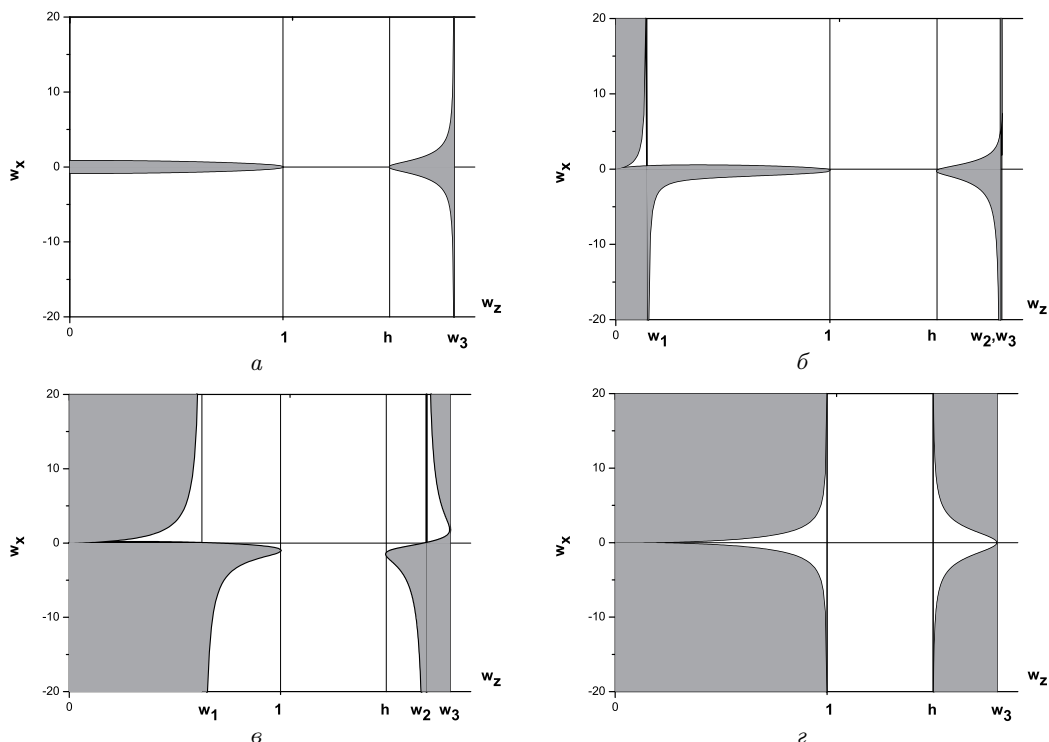


Рис. 3. Зріз області інтегрування ($w_{y0}(w_x, w_z) = 0$), $h = \omega_H/\omega_P = 0,7$: $a - \alpha = 0$, $б - \alpha = \pi/18$, $в - \alpha = \pi/4$, $г - \alpha = \pi/2$. Области з дійсними коренями виділені кольором

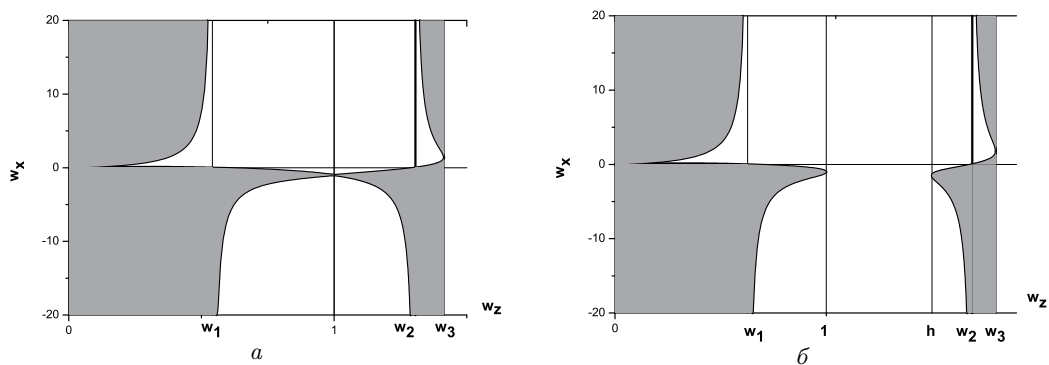


Рис. 4. Зріз області інтегрування ($w_{y0}(w_x, w_z) = 0$), $\alpha = 60$: $a - h = 1$, $б - h = 1,7$. Области з дійсними коренями виділені кольором

Інтеграл відмінний від нуля, коли

$$w_{y0}^2(w_x, w_z) \geq 0. \tag{6.11}$$

Зріз області інтегрування при $w_{y0}(w_x, w_z) = 0$ зображено на рис. 3, 4. В точках $w_z = h, 1, \omega_3$ криві $w_{x1}(w_z), w_{x2}(w_z)$ переходять одна в одну.

Область інтегрування σ визначається нерівністю (6.11). На площині (w_x, w_z) вона обмежена

кривими $w_{x1}(z), w_{x2}(z)$. Відзначимо, що функції $w_{x1}(z), w_{x2}(z)$ дійсні в діапазонах частот

$$0 \leq \omega_1 \leq \min(1, h), \max(1, h) \leq \omega_2 \leq \omega_3$$

У випадку поздовжнього руху $\alpha = 0$ внесок в енергетичні втрати дають області $w_1 \leq w \leq 1$ і $h \leq w \leq w_2$. При поперечному русі $\alpha = \pi/2 -$

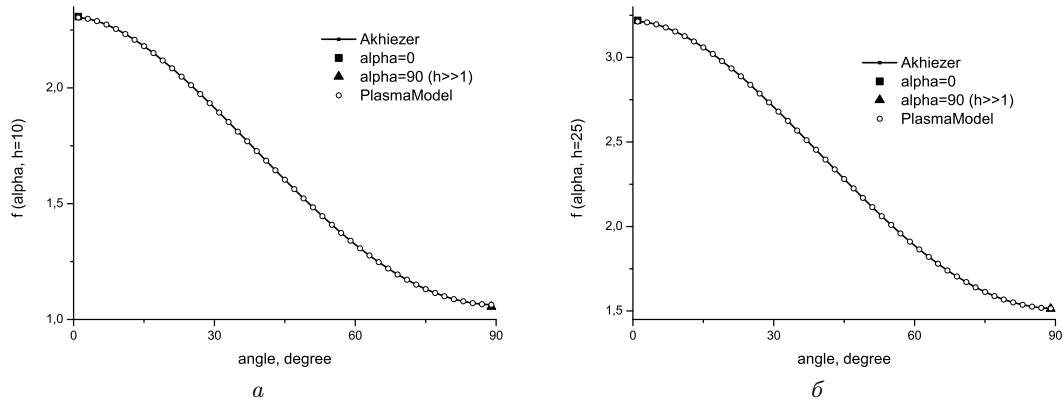


Рис. 5. Кутова залежність функції $f(\alpha, h)$ для випадку: $a - \omega_H/\omega_P = 10$, $b - \omega_H/\omega_P = 10$. Суцільна лінія – квантова теорія [13]; квадрат – $\alpha = 0$, вираз (4.13); трикутник – $\alpha = \pi/2$, вираз (5.13) для $h \gg 1$; кружечки – діелектрична модель

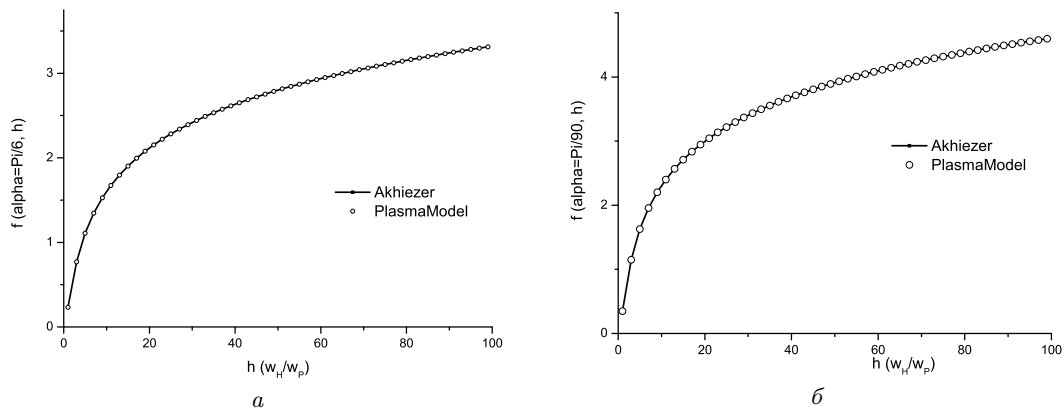


Рис. 6. Залежність функції $f(\alpha, h)$ від параметра магнітного поля $h = \omega_H/\omega_P$ для випадку: $a - \alpha = \pi/4$, $b - \alpha = \pi/90$. Суцільна лінія – квантова теорія поля [13], кружечки – діелектрична модель

області $0 \leq w \leq w_1$ і $w_2 \leq w \leq w_3$. В загальному випадку енергетичні втрати є сумою внесків від всіх чотирьох областей:

$$\tilde{S} = \frac{1}{\pi} \sum_{\beta=1}^4 I_{\beta}, \quad (6.12)$$

де

$$I_1 = \int_0^{\omega_1} dw_z \frac{w_z^2(h^2 - w_z^2)}{\sqrt{P(w_z)}} \times \left(\int_{-\infty}^{w_{x1}} \frac{dw_x}{\sqrt{R(w_x, w_z)}} + \int_{w_{x2}}^{\infty} \frac{dw_x}{\sqrt{R(w_x, w_z)}} \right), \quad (6.13)$$

$$I_2 = \int_{\omega_1}^{\min(1, h)} dw_z \frac{w_z^2(h^2 - w_z^2)}{\sqrt{-P(w_z)}} \int_{w_{x2}}^{w_{x1}} \frac{dw_x}{\sqrt{-R(w_x, w_z)}}, \quad (6.14)$$

$$I_3 = \int_{\max(1, h)}^{\omega_2} dw_z \frac{w_z^2(w_z^2 - h^2)}{\sqrt{-P(w_z)}} \int_{w_{x2}}^{w_{x1}} \frac{dw_x}{\sqrt{-R(w_x, w_z)}}, \quad (6.15)$$

$$I_4 = \int_{\omega_2}^{\omega_3} dw_z \frac{w_z^2(w_z^2 - h^2)}{\sqrt{P(w_z)}} \times \left(\int_{-\infty}^{w_{x1}} \frac{dw_x}{\sqrt{R(w_x, w_z)}} + \int_{w_{x2}}^{\infty} \frac{dw_x}{\sqrt{R(w_x, w_z)}} \right), \quad (6.16)$$

де $P(w_z) = (\omega_3^2 - w_z^2)(w_z^2 - \omega_2^2)(w_z^2 - \omega_1^2)$, а $R(w_x, w_z) = (w_x - w_{x1})(w_x - w_{x2})$.

Рівняння (6.13), (6.14) описують внесок від нижньогібридних коливань. Рівняння (6.15), (6.16) – від верхньогібридних коливань.

Використовуючи принцип відповідності, можемо переписати (6.12) у вигляді

$$-\frac{d\mathcal{E}}{dt} = \frac{q^2 \omega_p^2}{V_0} (\ln w_{\max} - f(h, \alpha)). \quad (6.17)$$

Було проведено чисельний аналіз точного виразу (6.12) для знаходження нормованих поляризаційних втрат, його залежність від параметра магнітного поля $h = \omega_H / \omega_p$ та кута вльоту пробної частинки α .

Отримані чисельні результати для додаткового члена $f(h, \alpha)$ наведено на рис. 5, 6. Так, на рис.5 показано, що із збільшенням кута між напрямком руху пробної зарядженої частинки і силовими лініями зовнішнього магнітного поля добавка $f(h, \alpha)$ зменшується. Тобто, поперечні втрати енергії частинки більші за поздовжні. На рис. 6 зображено залежність функції $f(h, \alpha)$ від напруженості зовнішнього магнітного поля. При малих $h \ll 1$ значення додаткового члена прямує до нуля, згідно з принципом відповідності. При великих значеннях $h \gg 1$ поправка монотонно зростає. Чисельні розрахунки порівняно із аналітичними значеннями для у випадку поперечного ($\alpha = \pi/2$) та поздовжнього ($\alpha = 0$) до магнітного поля руху.

7. Висновки

У роботі розвивається діелектрична модель втрат зарядженої частинки при русі через замагнічену електронну плазму. Запропоновано новий метод виконання принципу відповідності, який не вимагає залучення інших теоретичних моделей, для перевірки достовірності отриманих результатів. Отримано аналітичні вирази для випадків без магнітного поля, з магнітним полем у випадку поздовжнього та поперечного рухів. Аналітичні результати підтверджені чисельними розрахунками, проведеними для випадку руху зарядженої частинки під довільним кутом до магнітного поля, довільної напруженості. Остаточне підтвердження правомірності використання діелектричної моделі для опису енергетичних втрат

від колективних ефектів знаходимо, порівнявши їх з результатами, отриманими в рамках квантової теорії поля.

Автори виражають подяку за поради та змістовні бесіди О.П. Новаку, та за цінні зауваження В.Ю. Сторіжко.

1. A.H. Sorensen and E. Bonderup, Nucl. Instrum. Methods **215**, 27 (1983).
2. E. Lee, in *Proceedings of the 13th International Symposium on Heavy Ion Inertial Fusion* (San Diego, CA, 2000); E. Lee, C. Celata, J. Barnard, D. Callahan-Miller, S. Lund, A. Molvik, P. Peterson, and I. Haber Nucl. Instrum. Methods Phys. Res. A **464** (2001).
3. H. Poth, Phys. Rep. **196**, 135 (1990).
4. Г.И. Будкер, А.Н. Скринский, УФН **12**, 561 (1978).
5. В.В. Пархомчук, А.Н. Скринский, УФН **170**, 473 (2000).
6. Л.И. Меньшиков, УФН **178**, 673 (2008).
7. H.B. Nersisyan, C. Toepffer, and G. Zwicknagel, *Interaction Between Charged Particles in a Magnetic Field* (Springer, Berlin 2007).
8. H.B. Nersisyan, Phys. Rev. E **58**, 3686 (1998).
9. В.А. Балакирев, В.И. Мирошніченко, В.Е. Сторіжко, А.П. Толстолужский, Problems of Atomic Science and Technology **53**, 181 (2010), Series: Nuclear Physics Investigation.
10. Г.И. Будкер, Атомная энергия **22**, 346 (1967).
11. Y.S. Derbenev and A.N. Skrinsky, Part. Acc. **8**, 23 (1978).
12. И.Н. Мешков, ФЕЧАЯ **25**, 1487 (1994).
13. А.И. Ахизер, И.А. Ахизер, Р.В. Половин, А.Г. Ситенко, К.Н. Степанов, *Электродинамика плазмы* (Наука, Москва, 1974).
14. I. Meshkov, A. Sidorin, A. Smirnov, G. Trubnikov, and R. Pivin, *BETACOOOL Physics Guide for Simulation of Long Term Beam Dynamics in Ion Storage Rings* (Dubna, 2007).
15. Г. Альвен, К.-Г. Фельтхаммар, *Космическая электродинамика. Основные принципы* (Мир, Москва, 1967).
16. Л. Спитцер, *Физика полностью ионизованного газа* (Мир, Москва, 1965).
17. А.Г. Ситенко, К.Н. Степанов, Труды физ.-мат. факультета ХГУ **7**, 5 (1958).
18. А.И. Ахизер, Я.Б. Файнберг, *Теория и расчет линейных ускорителей* (Гоатомиздат, Москва, 1962).
19. А.И. Ахизер, ЖЭТФ **40**, 320 (1961).
20. А.Б. Киценко, ДАН СССР **145**, 305 (1962).
21. А.Г. Ситенко, В.Н. Радзиевский, ЖТФ **35**, 1165 (1965).
22. Е.М. Лифшиц, Л.П. Питаевский, *Физическая кинетика* (Наука, Москва, 1979).
23. M. Bell, Part. Acc. **10**, 101 (1980).

24. В.Л. Гинзбург, *Распространение электромагнитных волн в плазме* (Наука, Москва, 1967).
25. С. Ишимару, *Основные принципы физики плазмы* (Атомиздат, Москва, 1975).

Одержано 25.10.12

A.V. Khel'melya, R.I. Kholodov, V.I. Miroshnichenko

ДИЭЛЕКТРИЧЕСКАЯ МОДЕЛЬ
ЭНЕРГЕТИЧЕСКИХ ПОТЕРЬ ТЯЖЕЛОЙ
ЗАРЯЖЕННОЙ ЧАСТИЦЕЙ ПРИ ДВИЖЕНИИ
В ХОЛОДНОМ ЗАМАГНИЧЕННОМ
ЭЛЕКТРОННОМ ГАЗЕ

Резюме

В рамках диэлектрической модели найдены потери энергии для заряженной частицы в бесконечной замагниченной плазме. В работе использован принцип соответствия, что дало возможность не использовать феноменологический параметр обрезания для сшивки с теорией парных столкновений. Получены аналитические выражения для потерь энергии в случае продольного и поперечного движения относительно магнитного поля. Аналитические результаты подтверждены численными расчетами, выполненными для случая движения заряженной частицы под произ-

вольным углом к магнитному полю произвольной напряженности. Проведено сравнение потерь энергии заряженной частицей, полученных в рамках диэлектрической модели, с результатами квантовой теории поля.

O. V. Khelemelya, R. I. Kholodov, V. I. Miroshnichenko

DIELECTRIC MODEL OF ENERGY LOSSES
BY A MASSIVE CHARGED PARTICLE MOVING
THROUGH COLD MAGNETIZED PLASMA

S u m m a r y

Energy losses by a charged particle moving in infinite magnetized plasma have been calculated in the framework of the dielectric model and with the use of the correspondence principle. This principle enabled us not to use a phenomenological cutoff parameter for matching with the theory of binary collisions. Analytical expressions for energy losses were derived for the motions of a particle directed along and perpendicularly to the magnetic field. They were confirmed by numerical calculations for a charged particle moving in a magnetic field of an arbitrary strength and at an arbitrary angle to the field direction. The results obtained are compared with those obtained in quantum field theory.