

Ю.Б. ГАЙДІДЕЙ, В.М. ЛОКТЄВ

Інститут теоретичної фізики ім. М.М. Боголобова НАН України
(Вул. Метрологічна, 14б, Київ 03143)

ОЛЕКСАНДР СЕРГІЙОВИЧ ДАВИДОВ (1912–1993)

Олександр Сергійович Давидов народився 26 грудня 1912 р. в Євпаторії в сім'ї робітника. У 1930 р. він закінчив школу другого ступеня і навесні 1931 р. переїхав до Москви, де почав працювати шліфувальником на автозаводі АМО.

Жага до знань, що проявлялася ще у шкільні роки, привела юнака у 1932 р. на робфак при Московському державному університеті. Через рік Олександр Сергійович стає студентом першого курсу фізичного факультету МДУ.

Вже на студентській лаві О.С. Давидов проявив свої неординарні здібності фізика-теоретика. На п'ятому курсі під керівництвом професора В.С. Фурсова він виконав свою першу наукову роботу зі статистичної теорії розсіювання світла в конденсованих середовищах, звернувши на себе увагу викладачів університету.

У 1939 р. О.С. Давидов з відзнакою закінчив курс університету зі спеціальності "теоретична фізика" і був зарахований до аспірантури до видатного радянського вченого, майбутнього Нобелівського лауреата, завідувача відділу теоретичної фізики Фізичного інституту ім. П.М. Лебедева АН СРСР (ФІАН) академіка Ігоря Євгеновича Тамма.

Вже в перші роки самостійної роботи О.С. Давидов проявив всебічність наукових інтересів і після статистичної фізики захопився питаннями теорії ядра і елементарних частинок. Зокрема, дослідження молодого вченого були присвячені теоретичному дослідженню явищ внутрішньої конверсії і розпаду атомних ядер.

У 1941 р. Олександр Сергійович достроково подав до захисту кандидатську дисертацію. Захист мав відбутися восени того ж року. Але непередбачені події перервали ці плани – почалася Велика Вітчизняна війна.

Маючи броню як фізик, Олександр Сергійович, коли був призваний, був направлений в Нарко-

мат авіаційної промисловості, де його призначили начальником рентгенівської, а потім спектральної лабораторії одного із заводів в Уфі.

Молодий вчений зарекомендував себе кваліфікованим і працьовитим фахівцем, здатним успішно керувати колективом наукових працівників. У 1942 р. його призначають начальником відділу фізичних методів дослідження, який об'єднував усі фізичні лабораторії заводу. На цій посаді О.С. Давидов працював до останніх місяців війни.

У 1943 р. в Казані, де в той час знаходився ФІАН, Олександр Сергійович по єдиному рукопису, який у нього був, захистив дисертацію на здобуття наукового ступеня кандидата фізико-математичних наук за темою "Теорія випромінювання електронів радіоактивною речовиною".

Працюючи на заводі, О.С. Давидов зміг поєднати виробничу і наукову діяльність з педагогічною роботою. Так, в 1942–1945 рр. він читає лекції з загальної фізики студентам вечірнього відділення авіаційного інституту.

В квітні 1945 р. Олександра Сергійовича запрошують на роботу до Інституту фізики АН УРСР, де проводилися пріоритетні для того часу спектроскопічні дослідження ароматичних сполук. Після переїзду до Києва О.С. Давидов працював на посаді старшого наукового співробітника, а потім – заступником директора з наукової роботи Інституту фізики АН УРСР. Діяльність Олександра Сергійовича в ті роки пов'язана з дослідженням властивостей молекулярних кристалів.

У 1949 р. О.С. Давидов, ґрунтуючись на одержаних ним результатах, написав і захистив докторську дисертацію на тему "Теорія поглинання світла в молекулярних кристалах".

Паралельно з роботою в Інституті фізики АН УРСР О.С. Давидов почав свою педагогічну діяльність в Київському державному університеті ім. Т.Г. Шевченка, де як завідувач кафедри читав лекції з квантової механіки, статистичної фізики і

термодинаміки, електродинаміки, теорії хімічного зв'язку та деяких інших розділів фізики.

У 1951 р. О.С. Давидову присуджують вчене звання професора та обирають членом-кореспондентом АН УРСР. Йому тоді не виповнилося і 40 років ...

З 1953 р. постановою Уряду СРСР О.С. Давидова призначають начальником теоретичного відділу Фізико-енергетичного інституту в м. Обнінську. Цю роботу він поєднує з посадою професора кафедри теоретичної фізики, а потім завідувача кафедри квантової теорії МДУ ім. М.В. Ломоносова.

В 1956 р. О.С. Давидов переходить на постійну роботу в МДУ і одночасно обіймає посаду завідувача теоретичним сектором лабораторії атомного ядра в ФІАН ім. П.М. Лебедева АН СРСР. В цей період вчений знову повертається до досліджень в галузі ядерної фізики і працює над теорією колективних збуджень атомних ядер.

В 1964 р. Олександр Сергійович повертається до Києва, для того, аби очолити відділ теорії ядра Інституту фізики АН УРСР. В тому ж році він був обраний дійсним членом АН УРСР.

В 1966 р. О.С. Давидов був переведений до нещодавно утвореного Інституту теоретичної фізики (ІТФ) АН УРСР, де працює завідувачем відділу теорії ядра (потім – теорії багаточастинкових систем), а з 1973 р. до 1987 р. очолює цей інститут.

Олександр Сергійович опублікував близько трьохсот наукових робіт, в тому числі вісім монографій, чотири науково-популярних книги. Він був прекрасним лектором, успішно виступав перед різними аудиторіями – від провідних спеціалістів-фізиків до широкого кола людей, які цікавляться проблемами сучасної науки. Лекції і наукові доповіді Олександра Сергійовича з незмінним успіхом проходили в аудиторіях найбільш крупних наукових центрів багатьох країн.

У 1966 р. О.С. Давидов разом з групою колег був нагороджений найвищою в СРСР науковою нагородою – Ленінською премією за теоретичні і експериментальні дослідження екситонів в кристалах. В 1969 р. йому була присуджена Державна премія Української РСР за цикл праць з теорії ядра, а у 1972 р. присвоєно почесне звання “Заслуженого діяча науки Української РСР”.

Наукові праці О.С. Давидова набули заслуженого визнання фізиків всього світу. Загальновідомими стали ефект “*давидовського розщеплення*” і

теорія неаксіальних ядер Давидова-Філіппова. В останні роки його життя набув широкого вжитку термін “*давидовські солітони*”. Монографії вченого перекладені багатьма мовами і опубліковані в Англії, Німеччині, США, Італії, Польщі, Японії та інших країнах. Вони неодноразово перевидавалися і досі не втратили актуальності. По книгах О.С. Давидова “Теорія атомного ядра” і “Квантова механіка” ціле покоління фізиків як в СРСР, так і за кордоном оволоділо і, можна сказати, оволодіває основами сучасної науки.

О.С. Давидов проводив велику науково-організаційну і редакторську роботу. Він був заступником головного редактора журналу “Доповіді АН УРСР” (з 1980 р.), членом редакційно-видавничої ради АН УРСР, членом редколегій журналів “Теоретична і математична фізика” (з 1972 р.), “Ядерна фізика” (з 1965 р.), “Український фізичний журнал” (з 1967 р.), відповідальним редактором збірника Інституту теоретичної фізики АН УРСР “Фізика багаточастинкових систем” (з 1979 р.). Олександр Сергійович був також членом Президії і головою Секції фізики Комітету по Державних преміях Української РСР в галузі науки та техніки при Раді Міністрів УРСР (1969–1987 рр.), членом наукових рад АН СРСР з проблем “Теорії твердого тіла”, “Ядерна спектроскопія” та “Ядерні реакції”.

Багатогранна діяльність О.С. Давидова була відзначена високими нагородами Батьківщини: орденами Леніна, медалями “За доблесну працю у Великій Вітчизняній війні 1941–1945 рр.”, “За трудову доблесть”, “За доблесну працю. В ознаменування 100-річчя з дня народження Володимира Ілліча Леніна”, “Тридцять років перемоги у Великій Вітчизняній війні 1941–1945 рр.”. Підсумком стало присудження О.С. Давидову у 1982 р. Звання Героя Соціалістичної Праці.

Розповідаючи про Олександра Сергійовича Давидова як вченого, не можливо не згадати про особливу властивість його мислення – простоту, яка була зумовлена глибоким розумінням основи, суті фізичних явищ і стала характерною рисою його наукового стилю.

Роботи Олександра Сергійовича, логіка його наукового, й не лише наукового, мислення позбавлені мудрування. Наука завжди конкретна. Це один з важливих критеріїв, який дає можливість відрізнити справжню логіку від наукоподібності, якій Олександр Сергійович активно протидіяв.

Давидову-теоретику була притаманна любов до експерименту, розуміння його можливостей. Виконані на високому сучасному рівні, його праці були позбавлені багаторівневих абстрактних побудов, які часто відлякують експериментаторів.

Наукове кредо О.С. Давидова, якого він неухильно дотримувався у своїх працях, полягало в прагненні до їхньої максимальної ясності та конкретності. Такий самий підхід був в основі вимог, які вчений ставив перед своїми численними учнями. В засіданнях семінару ІТФ АН УРСР, які він очолював, брали участь як теоретики, так і експериментатори. Основний принцип, яким мав керуватися кожен доповідач на семінарі: аудиторія нічого не знає. Такий підхід робив неможливим використання вузькоспеціальної інформації та термінології без попереднього і, що важливо, зрозумілого пояснення.

О.С. Давидова відрізняла висока принциповість наукових позицій, які він відстоював. Олександр Сергійович послідовно відстоював свій погляд на фізичні проблеми, що обговорювалися. При цьому його переконаність ґрунтувалась на надзвичайно високій науковій ерудиції, глибокому розумінні фізичної суті явищ.

Усі, хто спілкувався з О.С. Давидовим, знали його як прекрасного, навіть пристрасного полеміста. Його наукові аргументи завжди торкалися суті проблеми, були вагомими і переконливими. При цьому Олександр Сергійович ніколи не зловживав ні своїм авторитетом, ні іменем вченого світового рівня. Він залишався достатньо терплячим слухачем, не чіплявся до дрібниць та не робив педантичних зауважень, які стосуються несуттєвих, формальних питань.

Велику увагу і багато часу О.С. Давидов приділяв педагогічній діяльності, вихованню наукових кадрів, вмів довго та всебічно обговорювати роботу аспіранта або студента, вникаючи в деталі викладок і розрахунків. Важко переоцінити користь, яку мали молоді фізики з таких обговорень.

Наукова школа О.С. Давидова представлена багатьма відомими фізиками. Під його керівництвом було захищено 36 кандидатських дисертацій, а автори більшості з них стали докторами наук. Але наукова школа це не лише кількість, але, перш за все, якість учнів. Школа О.С. Давидова задовольняє цей критерій. Серед його учнів крупні фізики-теоретики лауреати Ленінської премії А.Ф. Луб-

ченко та Е.Й. Рапба, лауреати Державної премії УРСР в галузі науки і техніки Ю.Б. Гайдідей та В.М. Локтєв, лауреати премії АН УРСР ім. К.Д. Синельникова В.М. Локтєв, В.И. Овчаренко і Г.Ф. Філіппов, лауреат премії ім. О.С. Давидова НАН України О.О. Єремко, лауреат премії ім. М.М. Боголюбова НАН України В.М. Локтєв, перша не лише на пострадянському просторі, але і взагалі серед фізиків Східної Європи володарка престижної Золотої медалі ім. І. Пригожина Л.С. Брижик, а також відомі фізики В.М. Агранович, В.Я. Антонченко, В.Н. Єрмаков, О.В. Золотарюк, Е.М. Мясніков, Б.М. Ніцович, В.А. Онищук, І.С. Осадько, А.А. Чабан та інші.

О.С. Давидов заслужив щире повагу колег та учнів не лише як видатний вчений, а і як доступна, проста в спілкуванні людина, неодмінно коректний, здатний створювати навколо себе атмосферу доброзичливості та захопленості наукою.

Об'єм статті не дає можливості детально зупинитися на усіх наукових проблемах, якими цікавився О.С. Давидов. Тому коротко охарактеризуємо лише головні його досягнення.

Як зазначалося вище, Олександр Сергійович був фізиком-теоретиком широкого діапазону. Проте можна виділити ті напрямки теоретичної фізики, в яких були його основні інтереси, а внесок – найбільш вагомим. Це теорія твердого тіла, теорія ядра і квантова біофізика. Хоча діяльність вченого можна умовно поділити на доволі довгі періоди, протягом яких він інтенсивно працював у певній галузі теоретичної фізики. Короткий огляд результатів зробимо, в основному, по тематиці.

Перші наукові дослідження О.С. Давидов виконав ще студентом. Вони були присвячені розробці статистичної теорії розсіювання електромагнітних хвиль в конденсованих середовищах. На основі загальних методів статистичної механіки конденсованих систем О.С. Давидов розрахував інтенсивність розсіяного світла в неідеальних газах при конденсації, а також при переході через критичну точку з газоподібного стану в рідкий. Ці праці не втратили наукового значення і часто цитуються в сучасній фізичній літературі.

Великий внесок О.С. Давидов зробив у теорію елементарних збуджень в твердих тілах. Він створив теорію молекулярних екситонів – колективних безтокових електронних збуджень в молекулярних кристалах. Поняття екситону було введено

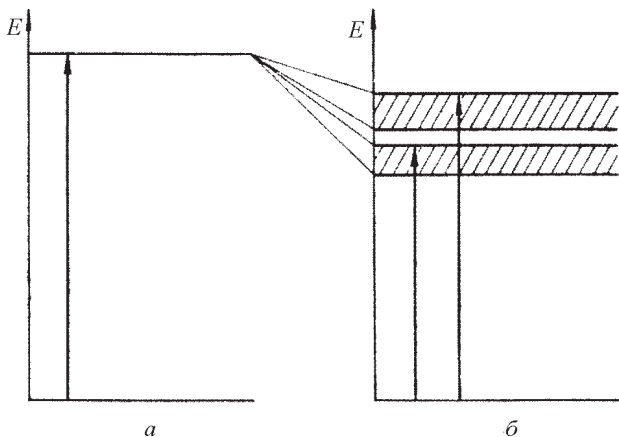


Рис. 1. Енергетичний спектр кристала з двома молекулами в елементарній комірці: а – для моделі “орієнтованого газу”; б – з урахуванням міжмолекулярної взаємодії

в фізику кристалів видатним радянським фізиком Я.І. Френкелем понад 80 років тому. О.С. Давидов узагальнив і поширив це поняття на молекулярні кристали зі складною структурою. Він вказав на визначальну роль молекулярних екситонів у таких важливих процесах, як поглинання світла і люмінесценція, перенос енергії та фотопровідність в молекулярних кристалах, деяких органічних полімерах, а також у багатьох біологічних процесах.

Оцінюючи внесок О.С. Давидова в теорію молекулярних екситонів, відомий японський фізик Ю. Танака зазначив: “Дослідження електронної структури складних молекул в кристалічному стані було достатньо мізерним до тих пір, поки Давидов не розвинув теорію екситонів молекулярних кристалів”.

Сформулюємо основні положення теорії молекулярних екситонів О.С. Давидова. Молекулярними кристалами називають тверді тіла, що утворюються з молекул (або атомів інертних газів), сили взаємодії яких є ван-дер-ваальсовими. Типові молекулярні кристали – це кристали, що утворені з анізотропних молекул ароматичних сполук: антрацену, бензолу, нафталіну та інших. Енергія молекулярної взаємодії в таких кристалах достатньо мала порівняно з енергією електронів у молекулах. Однак, як показав О.С. Давидов, навіть мала міжмолекулярна взаємодія в більшості випадків викликає існування зміни енергетичного спектра реального кристала порівняно з кристалом, в якому така взаємодія відсутня (модель “орієнтова-

ного газу”). Особливо виразно це проявляється в кристалах, які містять декілька молекул в елементарній комірці. Саме такі кристали вперше досліджував О.С. Давидов.

Нехай кристал містить σ молекул в елементарній комірці, а положення молекул визначаються двома індексами – \mathbf{n} та α , де вектор \mathbf{n} вказує місце елементарної комірки, а α ($\alpha = 1, 2, \dots, \sigma$) характеризує положення і орієнтацію молекули в цій комірці. Молекули, які мають однакові індекси α , утворюють α -ту підкомірку кристала. Оператор H енергії кристала можна записати у вигляді

$$H = \sum_{\mathbf{n}\alpha} \left(H_{n\alpha} + \frac{1}{2} \sum_{\mathbf{m}\beta \neq \mathbf{n}\alpha} V_{\mathbf{n}\alpha \mathbf{m}\beta} \right),$$

де $H_{n\alpha}$ – оператор енергії молекули, яка займає вузол $\mathbf{n}\alpha$, а $V_{\mathbf{n}\alpha \mathbf{m}\beta}$ – оператор енергії взаємодії молекул $\mathbf{n}\alpha$ і $\mathbf{m}\beta$. Під час дослідження станів кристалів, в яких збуджена одна молекула, О.С. Давидов запропонував використовувати хвильові функції

$$\psi_{\alpha}(\mathbf{k}) = \frac{1}{\sqrt{N}} \sum_{\mathbf{n}} \exp(i\mathbf{k}\mathbf{n}) \psi_{\mathbf{n}\alpha},$$

де $\psi_{\mathbf{n}\alpha}$ – хвильова функція, в якому одна молекула знаходиться у збудженому електронному стані; \mathbf{k} – хвильовий вектор; N – число комірок кристала. Хвильові функції $\psi_{\alpha}(\mathbf{k})$, де $\alpha = 1, 2, \dots, \sigma$, відповідають колективним станам молекулярного кристала, в яких екситони “переміщуються” по підкомірках, “не звертаючи уваги один на одного”. О.С. Давидов довів, що врахування міжпідґраткової взаємодії приводить до того, що невиродженому збудженому стану вільної молекули в кристалах, які містять σ молекул в елементарній комірці, відповідає не одна, а σ смуг збуджених екситонних станів (рис. 1) з енергіями

$$E_{\mu}(\mathbf{k}) \quad (\mu = 1, 2, \dots, \sigma).$$

Енергетичні відстані між цими смугами визначаються матричними елементами міжпідґраткової взаємодії:

$$\langle \psi_{\alpha}(\mathbf{k}) | H | \psi_{\beta}(\mathbf{k}) \rangle \quad (\alpha \neq \beta).$$

Таке розщеплення невироджених молекулярних термів у кристалах у світовій літературі отримало назву “давидовського розщеплення” і було за-

реєстровано Державним комітетом в справах відкриттів та винаходів при Раді Міністрів СРСР як наукове відкриття з тією самою назвою.

Збудження, які відповідають різним екситонним станам, не лише мають відмінну одна від одної енергію, а й збуджуються електронними хвилями із взаємно перпендикулярною поляризацією. Ця обставина підкреслює колективний характер екситонних станів, зумовлений взаємодією молекул. Якщо би молекулярний кристал являв собою просту сукупність орієнтованих ізотропних молекул, то згадана вище поляризація, як і розщеплення, була б відсутня (рис. 2).

“Давидовське розщеплення”, яке експериментально спостерігалось в багатьох молекулярних кристалах (антрацен, бензол, нафталін та інші), дозволяє досліджувати електронні збуджені стани складних молекул (симетрію хвильових функцій, сили осциляторів квантових переходів, властивості внутрішньомолекулярних коливань), а також є додатковим методом дослідження структури кристалів та її зміни при переході від однієї кристалічної модифікації до другої. Ефект поляризованих екситонних смуг дав можливість О.С. Давидову пояснити явище плеохроїзму молекулярних кристалів, виявити причини деяких специфічних особливостей їхньої люмінесценції.

Неабияку увагу О.С. Давидов приділяв розвитку теорії молекулярних екситонів з урахуванням коливань кристалічної ґратки. Він вперше ввів в наукову лексику поняття деформуючих (локалізованих) екситонів, поява чи рух яких супроводжується деформацією кристалічної ґратки поблизу електронного збудження. Разом з учнями О.С. Давидов провів розрахунки ширини та форми лінії екситонного поглинання з урахуванням як сильної, так і слабкої взаємодії екситонів з фононами.

Важливе місце в сучасній фізиці твердого тіла займають праці О.С. Давидова, присвячені вивченню домішкового поглинання світла кристалами. Він вперше виявив характерну особливість домішкових екситонних збуджень в кристалах, показав, що їхнє утворення при поглинанні світла чи зникнення при люмінесценції зазвичай пов'язане з багатофононними процесами. О.С. Давидов розвинув теорію, яка дозволяє визначити форму ліній поглинання та люмінесценції домішкових електронних збуджень, а також залежність форми смуги поглинання від температури. Його тео-

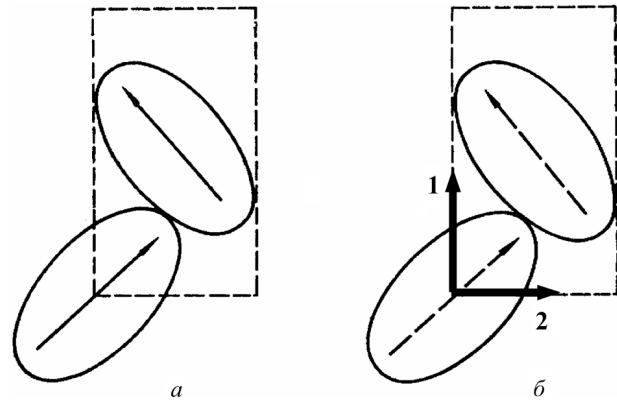


Рис. 2. Схема дипольних переходів у молекулярному кристалі з двома молекулами в елементарній комірії: а – для моделі незв’язаних молекул; б – для екситонних станів (стрілки 1 та 2 вказують напрямки дипольних моментів їхніх переходів)

рія враховує як зміну положень рівноваги молекул домішкового кристала, так і зміну частот нормальних коливань молекул при переході домішки в збуджений електронний стан. Теорія, розвинута О.С. Давидовим зі співробітниками, дозволяє отримати дані про коефіцієнт домішкового поглинання світла як функцію частоти падаючої електромагнітної хвилі в області максимуму кривої поглинання та на її крилах. Зокрема, його результати містять дані про температурні залежності положення, інтенсивності та ширини безфононої лінії, на основі яких можна пояснити ефект Шпольського.

Серед праць О.С. Давидова з теорії домішкового поглинання світла важливе місце займає цикл досліджень (разом з А.Ф. Лубченко), присвячений теоретичному обґрунтуванню так званого правила Урбаха. На початку 50-х років ХХ ст. німецький експериментатор Ф. Урбах, досліджуючи поглинання світла срібно-галогідними кристалами як функцію частоти фотона ω і температури T кристала, виявив в області $\omega < \omega_0$ (ω_0 – частота безфононого переходу) для коефіцієнта поглинання світла $\chi(\omega)$ емпіричну залежність

$$\chi(\omega) = \chi(\omega_0) \exp \left\{ -\chi \frac{\omega - \omega_0}{T} \right\}$$

(χ – параметр, який слабо залежить від температури та частоти). Було зроблено чимало спроб теоретично пояснити правило Урбаха, проте всі вони

не мали успіху. У зв'язку з цим Р.С. Нокс у своїй монографії "Теорія екситонів" (1963 р.) зазначив, що "обґрунтування правила Урбаха залишається однією із найважливіших задач теорії екситонів".

Основна ідея, запропонована О.С. Давидовим, полягала в тому, що довгохвильовий край смуги поглинання зумовлений квантовими переходами з коливальних підрівнів кристалічної ґратки на рівень електронного збудження. О.С. Давидов показав, що правило Урбаха справедливе в конденсованих середовищах з великою кількістю фононних станів, які взаємодіють з електронними збудженнями і термічно збуджуються при даній температурі за законом Больцмана. При цьому природа електронного збудження не має істотного значення – необхідний лише зв'язок електронного збудження з фононами, які відносяться до квазінеперервного спектра коливань кристала.

Важливим внеском у сучасну теорію поглинання світла кристалами стала серія робіт О.С. Давидова в співавторстві з О.О. Єремко, Е.М. Мясніковим і О.О. Серіковим, присвячена дослідженню кінетичних спектральних характеристик поширення електромагнітних хвиль в кристалі в екситонному діапазоні частот. У цих роботах на основі врахування екситон-фононної взаємодії, дисперсії і релаксації екситонних збуджень були визначені межі застосовності низки основних положень класичної кристалографії.

Передбачені такі особливості низькотемпературного поглинання світла кристалами з дисперсією, як відхилення товщинної залежності коефіцієнта поглинання кристала від експоненціального закону Бугера-Ламберта, залежність інтегрального (за частотою) поглинання від температури і низка інших. Ці ефекти потім одержали широке експериментальне підтвердження у вітчизняних та зарубіжних лабораторіях.

Про визнання праць О.С. Давидова з теорії твердого тіла в Радянському Союзі та за кордоном свідчать не лише чисельні посилання на роботи вченого в науковій літературі, а й, зокрема, те, що його ідеї поширили на антиферромагнітно впорядковані діелектрики, в яких харківськими фізиками (В.В. Єременко та інші) був спостережений ефект "магнітного давидовського розщеплення", який інтенсивно досліджувався в лабораторіях багатьох країн світу. Відповідна теорія була розвинена в ІТФ АН УРСР (Е.Г. Петров). У твер-

дому кисні було експериментально спостережено інше – "біекситонне" – розщеплення (А.Ф. Прихотько та Л.Й. Шанський) поляризованих смуг, в основі яких також лежить колективний характер збуджених електронних станів в кристалах (Ю.Б. Гайдідей і В.М. Локтев). Можна сказати більше: двоїдґраткова структура сотової ґратки і давидовський характер електронного спектра, як вважається, матеріалу майбутнього – графену – зумовлює, в кінцевому рахунку, таку особливість його квазічастинок, як їхня безмасовість.

Останнім часом неодноразово відзначалася і практично встановлена велика роль колективних екситонних процесів у біологічних явищах, зокрема в міграції енергії. Тому не дивно, що роботи О.С. Давидова широко цитуються також і в біофізичній літературі.

Оцінку великого внеску О.С. Давидова в теорію твердого тіла підсумувала "Велика радянська енциклопедія", в якій вказується: "Розвинена ... О.С. Давидовим теорія спектрів молекулярних кристалів є основою для інтерпретації результатів численних робіт по спектроскопії".

І нарешті, не можна не зазначити, що видатні дослідження О.С. Давидова властивостей екситонів були, як згадувалося раніше, відзначені Ленінською премією, а також представлялися на здобуття Нобелівської премії.

Деякі роботи О.С. Давидова були присвячені теорії радіоактивного розпаду ядер та теорії елементарних частинок. Зокрема, при побудові теорії внутрішньої конверсії йому вдалося врахувати вплив електронної оболонки атома на ймовірність випромінювання гамма-квантів атомним ядром у випадку випромінювання довільної мультипольності. До цього американські фізики Р. Тейлор і Н. Мотт досліджували лише випадок квадрупольного випромінювання. Була побудована теорія бета-розпаду ядер у припущенні, що спіні нейтрино дорівнює $3/2$, а маса спокою – нулю. О.С. Давидов запропонував новий векторно-спінорний запис рівнянь для частинок зі спіном $3/2$. Це дозволило набагато спростити запис таких рівнянь та їхніх розв'язків. Векторно-спінорний запис рівнянь в подальшому став використовуватися багатьма радянськими фізиками та зарубіжними теоретиками під час дослідження питання бета-розпаду.

Праці О.С. Давидова з теорії атомного ядра є базовими у феноменологічній теорії структури

важких несферичних ядер. Вони суттєво вплинули на уявлення, які панували в ядерній фізиці щодо форми ядер.

У статті “Обертальні стани неаксіальних ядер” (1958 р.) О.С. Давидов (разом зі своїм учнем Г.Ф. Філішовим) зформулювали і розвинули основні положення моделі жорсткого неаксіального ротатора. Вона дозволила з єдиної точки зору пояснити багато закономірностей, які відносяться до спектрів низьких збуджень великої групи несферичних ядер.

Згідно з цією моделлю ротатора після відповідного вибору одиниць вимірювання енергії гамільтоніан обертальних збуджень має вигляд

$$H_{\alpha} = \frac{1}{2} \sum_{\lambda=1}^3 \frac{I_{\lambda}^2}{\sin^2(\gamma - \frac{2\pi\lambda}{3})},$$

де γ – емпірично підібраний параметр; I_{λ} – проекції оператора кутового моменту ядра на декартові осі, які збігаються з головними направляючими тензора інерції ядра.

При $\gamma \rightarrow 0$ або $\gamma \rightarrow 60^{\circ}$ енергії деяких збуджених станів системи з гамільтоніаном H_{α} залишаються скінченними і при граничному переході збігаються з рівнями енергій жорсткої симетричної дзиги. Послідовність цих рівнів утворює основну смугу. Енергія інших збуджених обертальних станів прямує до нескінченності при $\gamma \rightarrow 0$ або $\gamma \rightarrow 60^{\circ}$. Ці збуджені стани утворюють “аномальні обертальні смуги”. Вже перше порівняння експериментальних даних про ширини та спіни колективних станів з теорією показали, що модель жорсткого неаксіального ротатора правильно віддзеркалює основні закономірності спектрів збудження багатьох парно-парних ядер. Якщо енергії колективних збуджень виразити через енергію першого збудження зі спіном 2, то теорія буде містити лише один параметр γ , який необхідно визначити з експерименту. Цей простий параметр визначається із спостережуваного відношення рівнів енергій зі спіном 2 першої аномальної і основної обертальної смуг, які мають вигляд

$$R_{22} = \frac{\varepsilon_{22}}{\varepsilon_{21}} = \frac{3 + \sqrt{9 - 8 \sin^2 3\gamma}}{3 - \sqrt{9 - 8 \sin^2 3\gamma}}.$$

При зміні γ від 0 до 30° відношення $\varepsilon_{22}/\varepsilon_{21}$ монотонно спадає від нескінченності до 2. Можливість

використання R_{22} для визначення γ зумовлена, з одного боку, великою чутливістю співвідношення до зміни γ , а з іншого – тим, що положення енергетичних рівнів ε_{21} і ε_{22} порівняно добре відоме для багатьох парно-парних ядер. Вимірюючи на досліді відношення $\varepsilon_{22}/\varepsilon_{21}$, можна, використовуючи вираз для R_{22} , розрахувати величину γ , а потім передбачити спіни і положення решти рівнів основної обертальної та аномальної смуг. Таким чином, теорія дозволяє виразити відношення енергій $\varepsilon_{22}/\varepsilon_{21}$ усіх колективних збуджень квадрупольного типу (парних станів $I \neq 0$) через експериментальне відношення R_{22} .

Згідно з моделлю спектр збуджених станів має такі особливості:

1. Ефективне (або дійсне) відхилення форми ядра від еліпсоїда обертання призводить до порушення в основній обертальній смузі правила інтервалів, характерного для аксіальних ядер. До праць О.С. Давидова вважалося, що усі ядра мають аксіальну симетрію, і відхилення експериментальних співвідношень енергій від правила інтервалів аксіального ядра намагалися пояснити порушенням умов адиабатичності.

2. Окрім змін правила інтервалів для рівнів основної обертальної смуги, врахування ефективної (або дійсної) неаксіальності приводить до появи нових “аномальних” смуг, які в теорії неаксіальних ядер розглядаються як обертальні збудження. Ці збудження групуються в декілька смуг: перша аномальна утворюється рівнями зі спінами 2, 3, 4, 5, 6, 7 ..., друга – рівнями зі спінами 4, 5, 6, 7 ..., третя – рівнями зі спінами 6, 7 ..., і т.д.

Одночасно з енергіями збуджених станів модель визначає хвильові функції і, відповідно, дозволяє визначити: а) ймовірність переходів різної мультипольності між збудженими станами; б) відносні ймовірності α - та β -каскадів материнського ядра зі збудженням дочірнього ядра на різні обертальні рівні; в) ймовірність збудження ядер кулонівським полем швидких заряджених частинок і т.д.

У подальших працях О.С. Давидова і його співробітників було досліджено питання про те, наскільки змінюються результати моделі неаксіального ядра, якщо замість гамільтоніана H_{α} використовувати гамільтоніан з трьома довільними головними значеннями моментів інерції, а також інші її наслідки.

У 1960 р. О.С. Давидов разом з А.А. Чабаном розвинув модель колективних збуджень, яка на відміну від моделі неаксіального ротатора не ґрунтувалася на адіабатичному наближенні. В цій моделі обертально-вібраційні збудження несферичних ядер досліджувалися на основі оператора Гамільтона, який містив чотири динамічні колективні змінні. Модель враховувала ефект розтягу ядра при обертанні і дозволяла зв'язати деформацію ядер відносно продольних коливань з енергією безспінових β -коливань. Що стосується поперечних γ -коливань поверхні ядра, то вони враховувалися введенням ефективного параметра $\gamma = \gamma_{\text{eff}}$.

Неадіабатична модель обертально-вібраційних збуджень в парно-парних атомних ядрах містить додатковий, порівняно з теорією жорсткого ротатора, феноменологічний параметр μ , який характеризував деформацію ядра відносно продольних коливань. Введення параметра μ не лише дало змогу пояснити відхилення від правил інтервалів у розміщенні обертальних рівнів, а й встановити природу багатьох збуджених парних станів, які відносяться до вібраційного і обертально-вібраційного типів.

О.С. Давидов разом з учнями розвинув також теорію електромагнітних переходів в атомних ядрах з урахуванням продольної і поперечної деформації поверхні ядер. Було доведено, що зумовлений відцентровими силами розтяг ядер набагато збільшує імовірність електричних квадрупольних переходів між обертальними станами з великими спінами. Було знайдено досить загальні правила сум для ймовірностей електричних квадрупольних переходів. На основі теорії, що враховує деформованість ядра, розраховувалися також середні значення електричних квадрупольних моментів у перших збуджених станах парно-парних ядер. Результати цих розрахунків добре узгоджувалися з існуючими експериментальними даними, що одержані в багатьох лабораторіях. Дослідження таких величин дозволило зробити важливі висновки про форму атомного ядра. Зокрема, виявилося, що багато ядер, які вважалися раніше сферичними, в дійсності є несферичними, а несферичні ядра стали цікавими об'єктами для фізичних досліджень.

Результати, одержані О.С. Давидовим, знайшли переконливе експериментальне підтвердження в лабораторіях СРСР, США та інших країн, при-

чому багато принципових результатів були отримані київськими фізиками в Інституті ядерних досліджень НАН України. Фундаментальний внесок вченого в теоретичну ядерну фізику стимулював і стимулює нові експериментальні дослідження.

У подальшому учнями О.С. Давидова були проведені інтенсивні дослідження мікроскопічної теорії ядра на основі представлення про нуклон-нуклонні взаємодії.

Даючи оцінку внеску, зробленому О.С. Давидовим у розвиток сучасної фізики атомного ядра, академік М.М. Боголюбов писав: "Роботи О.С. Давидова з теорії ядра – одне з найбільш видатних досягнень теоретичної фізики".

80-ті роки минулого століття О.С. Давидов присвятив одній із галузей природничих наук, що найбільш бурхливо розвивалася – теоретичній біофізиці.

Однією з найбільш актуальних проблем в ній було і, можливо, залишається пояснення великої ефективності переносу енергії і заряду по білкових молекулах. Високий ККД енерготранспорту в біологічних системах не знаходив пояснення в рамках традиційної теорії процесів переносу, що використовувала уявлення про екситони.

О.С. Давидовим і його співробітниками (Л.С. Брижик, О.О. Єремко, М.І. Кислухою, В.З. Енольським) був розвинутий інший підхід, який ґрунтувався на особливих колективних станах в біополімерах, солітонах. Солітони у біомолекулах згідно з О.С. Давидовим являють собою зв'язані стани електронних (або коливальних) та деформаційних збуджень, що їх супроводжують. Деформаційні збудження є локальними в деякій області ланцюжка і переміщуються по ньому зі сталою швидкістю. Енергія такого зв'язаного стану менша за суму енергій складових цього збудження. Це одна із основних причин великої стійкості солітонів. Вони можуть збуджуватися лише при локальних діях. До таких дій відносяться хімічні реакції, наприклад, розпад молекул аденозинтрифосфornoї кислоти (АТФ). О.С. Давидов показав, що виключно велика стійкість солітонів та їхній рух без втрат енергії по α -спіральному ділянках білкових молекул гарантують високу ефективність переносу енергії і заряду, а відповідні носії отримали назву "давидовські солітони", а іноді – "давидовські електро-солітони".

Можливість утворення давидовського солітону в α -спіральних білкових молекулах знайшла переконливе підтвердження в подальших чисельних експериментах, проведених в Лос-Аламосській національній лабораторії (США), а також дослідницьких центрах Данії та Шотландії.

Поняття солітону було застосовано О.С. Давидовим також для принципово нового пояснення механізму скорочення поперечно-смугастих м'язів. Цій проблемі присвячені дослідження багатьох вчених. Накопичився значний експериментальний матеріал, що дозволяє висунути декілька гіпотетичних ідей, які могли би пояснити явище скорочення м'язових волокон на основі взаємодії і перетворення білкових молекул. Адекватно описуючи конкретні експериментальні факти (взаємний рух міозинових і актинових ланцюжків при скороченні м'язів, поглинання в процесі скорочення енергії розпаду молекул АТФ, вплив на ефективність скорочення м'язевих волокон іншого складу і кислотності середовища), до цього часу існуючі моделі різних авторів мали суттєві недоліки. Серед них головні – відсутність пояснення зв'язку між широким комплексом процесів, що супроводжують скорочення м'язових волокон, фізична непереконливість, штучність мікроскопічної картини явища.

Теорія О.С. Давидова ґрунтується на представленні солітонних збуджених станів в α -спіральних молекулах міозину з урахуванням його конкретної структури. Енергія гідролізу молекул АТФ витрачається на утворення в міозинових молекулах солітонів, які переміщуються від голів молекул, де вони виникли, до їхніх хвостів. Рух солітонів по міозинових молекулах, що утворюють товсті нитки, супроводжується їхнім значним згином. В області збуджень, що пробігають по пучку міозинових молекул, товста нитка розширюється і голови міозинових молекул притискаються до сусідніх тонких ниток. В області розширення голови міозинових молекул проштовхують тонкі нитки на невелику відстань і відходять від них. Тому при русі по товстій нитці збільшеної області голова молекули тягне за собою тонкі нитки. Переміщення таким чином тонких і товстих ниток відносно одна одної приводить до зміни довжини м'язового волокна.

Запропонована О.С. Давидовим теорія скорочення м'язових волокон була сприйнята з великим

ентузіазмом і отримала підтримку провідних біофізиків. Вона, безперечно, може бути віднесена до значних досягнень вченого-фізика.

Навіть короткий перелік наукових результатів дає можливість уявити величезний внесок у сучасну теоретичну фізику видатного радянського вченого, академіка АН УРСР О.С. Давидова.

Останні роки свого життя О.С. Давидов присвятив дослідженню відкритого у 1986 р. явища високотемпературної надпровідності. Як фізик він вважав, що висока температура надпровідного переходу не може бути випадковим результатом "три параметрів", і пропонував, що відповідні сполуки мають характеризуватися "особливими прикметами". Коли ж дізнався, що в структурі одного з них – першому справжньому високотемпературному надпровіднику $YBa_2Cu_3O_7$ – є мідно-кисневі провідні ланцюжки, прийшов до висновку, що саме вони відповідають за це дивовижне явище і зробив спробу розвинути так звану бісолітонну теорію надпровідності, яка, як показали подальші (вже після того, як О.С. Давидов пішов з життя) дослідження, виявилася хибною. Проте робота над нею свідчила, що значний інтерес до нового (сюди можна також віднести його спроби надати інтерпретацію експериментам з холодного ядерного синтезу, які потім не підтвердилися) і творчий потенціал Олександр Сергійович зберігав на найвищому рівні аж до останніх днів.

Національна академія наук України видала бібліографічний довідник (Олександр Сергійович Давидов (Київ, Наукова думка, 1982)), який містить повний перелік з понад 200 найменуваннями його публікацій, але основні оригінальні результати О.С. Давидов виклав у монографіях, перекладених на багато мов:

– *Теория возбужденных состояний атомных ядер* (Москва, Атомиздат, 1967).

– *Теория молекулярных экситонов* (Москва, Наука, 1968).

– *Биология и квантовая механика* (Київ, Наукова думка, 1979).

– *Солитоны в молекулярных системах* (Київ, Наукова думка, 1988).

– *Высокотемпературная сверхпроводимость* (Київ, Наукова думка, 1990),

які, як і написані ним всесвітньо відомі підручники, можна знайти в будь-якій університетській бі-

бліотеці, і які зберегли своє наукове значення аж до сьогоднішніх днів.

Не можна не згадати, що Національна академія наук України з метою увічнення пам'яті про Олександра Сергійовича започаткувала у 2000 р. Премію ім. О.С. Давидова НАН України за видатні роботи в галузі теоретичної фізики і біофізики, першим лауреатом якої став видатний радянський фізик-теоретик академік НАН України О.І. Ахієзер. Преміями ім. О.С. Давидова відзначалися також: академік НАН України М.Ф. Шуль-

га, члени-кореспонденти НАН України Г.М. Зінов'єв, Е.М. Ганапольський, Б.О. Іванов, Е.Г. Петров, інші видатні теоретики з Національної академії і університетів України. А в ІТФ щорічно проходять Давидовські читання, приурочені до дня його народження 26 грудня, на яких виступають співробітники як ІТФ, так і інших наукових закладів НАН України і вищої школи. Тим самим можна сказати, що ім'я О.С. Давидова продовжує жити, а його наукова спадщина – розвивається.